

- Eingangswelle beidseitig
- Drehrichtung beliebig
- Reversierbetrieb möglich
- Schaltkurve standardmäßig rechtsgängig, links-gängige Kurve lieferbar, siehe Bestellblatt
- Paßfedern nach DIN 6885-A
- Lage der Paßfedernuten dargestellt in Mitte Rast
- Lochbild des Abtriebsflansches in Mitte Rast
- Allgmeintoleranzen nach ISO 2768-m
- Einbaulage beliebig
- Lebensdauerschmierung
- technische Änderungen vorbehalten

a* feststehende Mittensäule standardmäßig nicht über Oberkante Rundtisch hinausstehend ($a = -0,5$). Als Option kann Mittensäule verlängert und mit Bohrbild in der Ringfläche geliefert werden.

- Gehäuse aus Alu, allseitig bearbeitet
- Gewicht des Rundtisches ohne Antrieb 77 kg, mit Antrieb 90 kg
- Teilgenauigkeit am Abtriebsflansch $\pm 0,025 / R=125$
- Planschlag am Abtriebsflansch $\pm 0,01 / R=125$
- Rundlauf am Abtriebsflansch $\pm 0,01$
- Sonderausführungen bzgl. Funktions- und Bauweise lieferbar
- Maßzeichnungen der Getriebe in CAD vorhanden (DXF, DWG, IGES).
- lieferbar als Einbausatz, in Gehäuseausführung mit freien Wellen, mit Schneckengetriebe, Motor und Steuerung

Anzahl Stops	Schaltwinkel [°]	Beschl. Gesetz	Drehmoment bei Schaltzeit		zul. Beladung [kg] eines Schalttellers			
			M _{ab} [Nm]	t [s]	Ø 600	Ø 800	Ø 1000	Ø 1200
2	330	mS50	422	0,5	47	26	17	12
			431	1,0	190	107	69	48
			438	1,5	435	245	157	109
3	300	mS30	510	0,5	102	57	37	26
			519	1,0	415	234	150	104
			524	1,5	600	531	340	236
4	300	mS30	530	0,5	141	80	51	35
			537	1,0	573	322	206	143
			541	1,5	600	600	468	325
5	270	mS 0	556	0,5	185	104	67	46
			562	1,0	600	422	270	187
			566	1,5	600	600	600	425
6	270	mS 0	570	0,5	273	154	98	68
			578	1,0	600	600	399	277
			583	1,5	600	600	600	600
8	270	mS 0	573	0,5	366	206	132	92
			579	1,0	600	600	533	370
			585	1,5	600	600	600	600
10	270	mS 0	574	0,5	459	258	165	115
			580	1,0	600	600	600	464
			585	1,5	600	600	600	600
12	270	mS 0	570	0,5	547	308	197	137
			576	1,0	600	600	600	553
			580	1,5	600	600	600	600
16	270 (2 x 135)	mS 0	569	0,5	600	409	262	182
			575	1,0	600	600	600	600
			579	1,5	600	600	600	600
24	270 (2 x 135)	mS 0	565	0,5	600	600	390	271
			569	1,0	600	600	600	600
			573	1,5	600	600	600	600

Sonder-Bewegungsablauf	
Anzahl Stops	kürzester Schaltwinkel
2	300
3	240
4	210
5	180
6	150
8	120
10	90
12	60
16	120 (2 x 60)
24	90 (2 x 45)

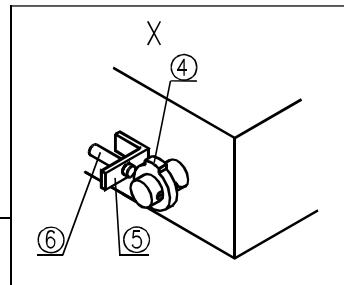
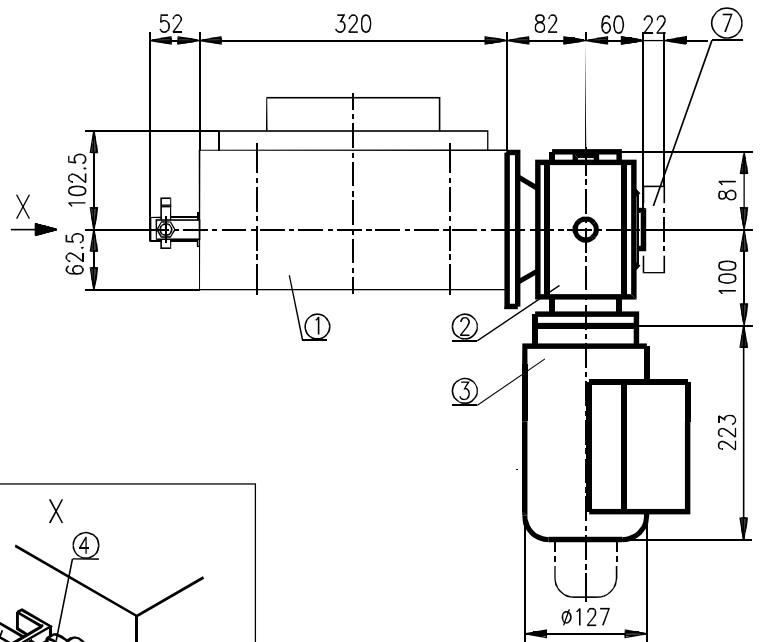
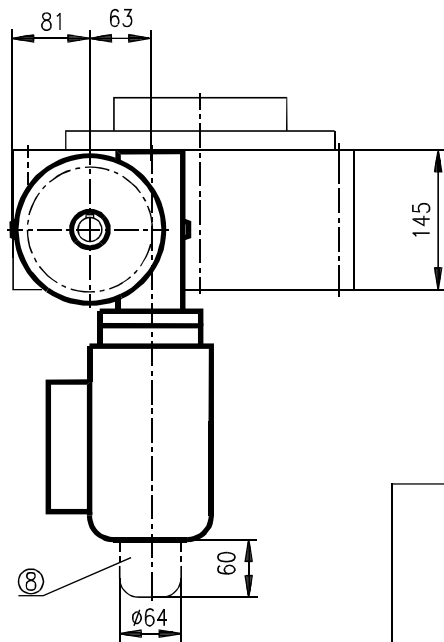
mS... "mod. Sinoide" mit ...% Anteil v=const.

Diese Codeliste weist nur einen kleinen Teil der Möglichkeiten aus.

Beispiel für die Auslegung:

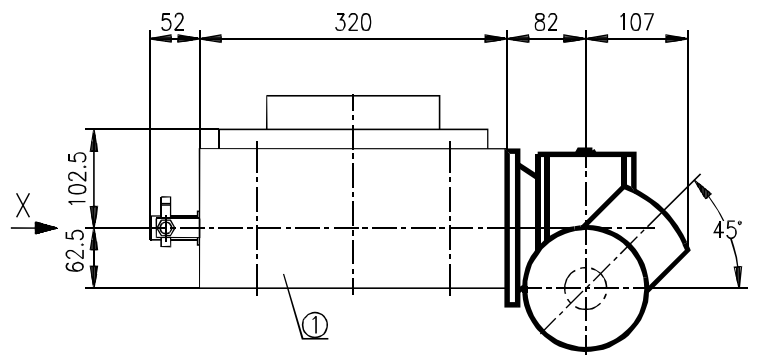
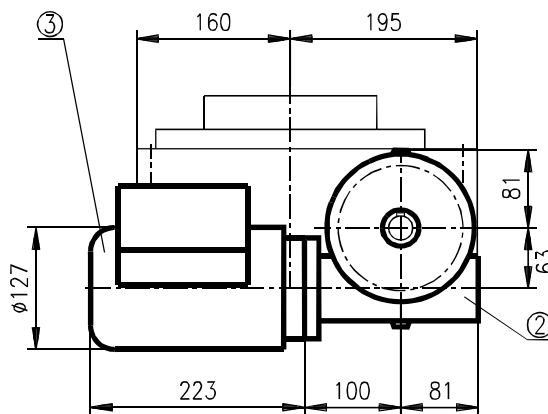
Schaltteller Ø 1000 x 22, Stahl
m = 140 kg (geht mit 50% ein) 70 kg
6 Stationen mit je 40 kg auf Ø 1000 240 kg
ergibt eine Beladung von 310 kg
Bei Schaltzeit t = 1s ist die zulässige Beladung 399 kg,
der Sicherheitsfaktor mit 1,29 ausreichend.

- Getriebe mit mehr als 12 Stops werden standardmäßig mit Mehrfachschaltung ausgeführt. Über 1 Umdrehung der Eingangswelle erfolgen 2 oder mehr Zyklen.
- Weitere Anzahl Stationen, Schaltwinkel, Beschleunigungsformen und Pendelausführung lieferbar.
- Bitte überlassen Sie die endgültige Auslegung unseren Ingenieuren.
- technische Änderungen vorbehalten



Anbaulage 1-SR-180

Anbaulage 2-SR-270



Package

- (1) TAKTOMAT Rundtisch TT 250
- (2) TAKTOMAT Aufsteck-Schneckengetriebe RMI 63 F3 Untersetzung $i = 20, 28$ oder $40:1$
- (3) KOBOLD Bremsmotor hochdynamisch, mit dauermagnet-betätigter und selbstnachstellender Einscheibenbremse, Baugröße 71, Flansch IEC B 14 Motor $0,37 \text{ kW} / 1400 \text{ Upm}$, $230/400 \text{ V}$, 50 Hz , IP 54 Bremse 220 V oder 24 V , IP 40
- (4) Schaltnocken, montiert auf freiem Eingangswellenende des Rundtisches
- (5) Halter für induktiven Endschalter M 12

Optionen gegen Mehrpreis:

- (6) induktiver Endschalter M 12
- (7) Rutschkupplung, im Schneckengetriebe integriert und von außen stufenlos einstellbar, unbedingt erforderlich bei häufigem Not-Aus während der Schaltung
- (8) Handlüftgerät für Motorbremse, zum manuellen Durchdrehen des Motors geeignet
- (-) alle Antriebs Elemente in anderen Ausführungen, Bauarten, techn. Daten und Montagelagen lieferbar