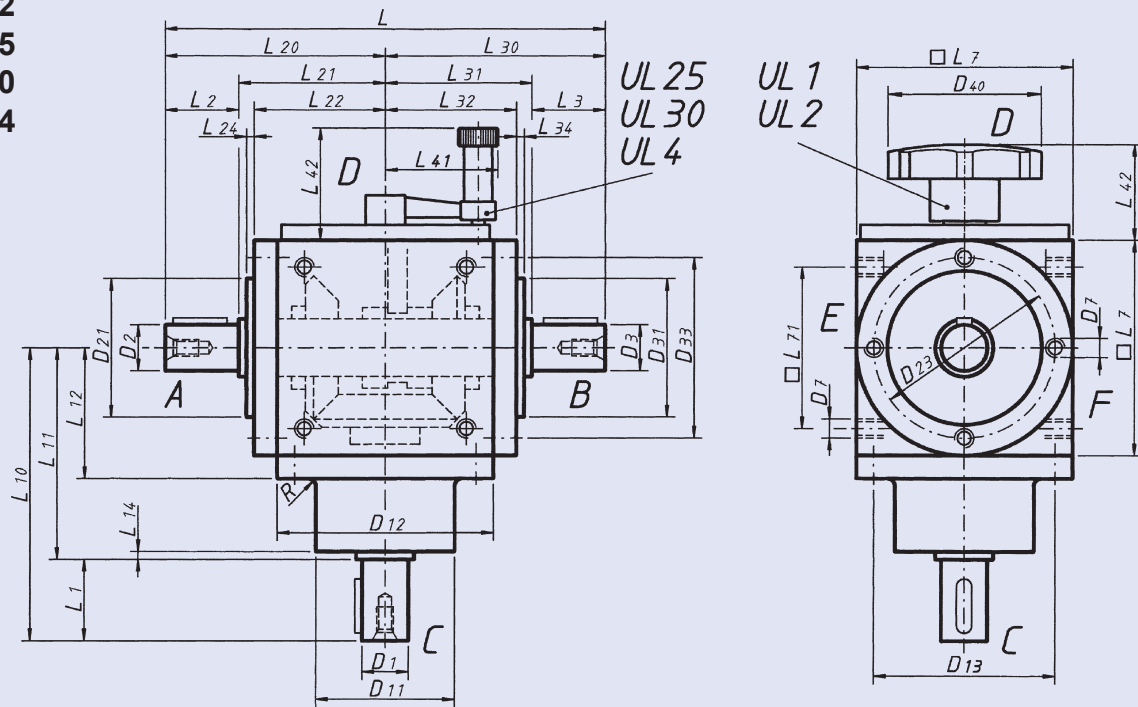


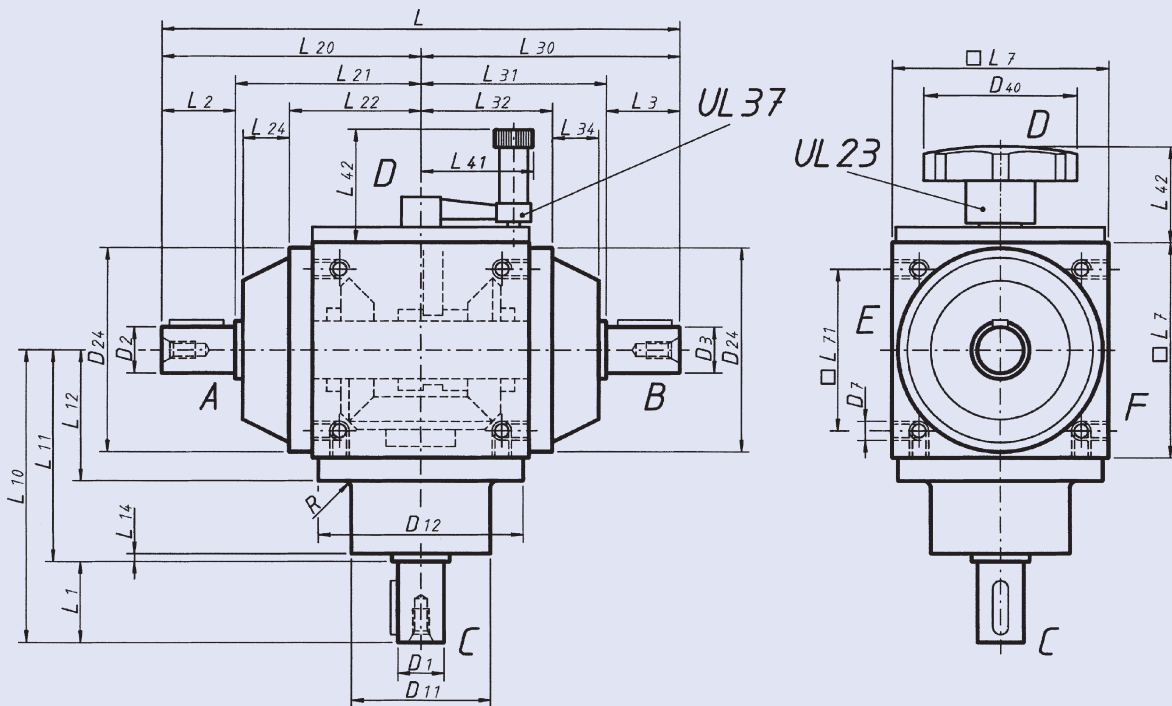
Typ / Type

- UL 1
- UL 2
- UL 25
- UL 30
- UL 4



Typ / Type

- UL 23
- UL 37



Abmessungen Typ UL

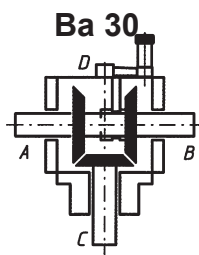
Dimensions Type UL

Ant

Grösse Size	Übersetzung Ratio	D1	D2	D3	D7	D11	D12	D13	D21	D23	D24	D31	D33	D40	L	L1	L2	L3	L7	L10
1	1 - 2	18 _{j6}	18 _{j6}	18 _{j6}	M8	60 _{f7}	90	75	90 _{f7}	-	-	90 _{f7}	-	80	206	35	35	35	90	122
2	1 - 2	25 _{j6}	25 _{j6}	25 _{j6}	M10	80 _{f7}	120	100	80 _{f7}	100	-	80 _{f7}	100	80	286	45	45	45	120	162
23	1 - 2	32 _{j6}	32 _{j6}	32 _{j6}	M10	95	135 _{h7}	-	-	-	135 _{h7}	-	-	100	340	50	50	50	140	180
25	1 - 2	35 _{j6}	35 _{j6}	35 _{j6}	M12	110 _{f7}	160	135	110 _{f7}	135	-	110 _{f7}	135	-	367	60	60	60	160	212
30	1 - 2	42 _{j6}	42 _{j6}	42 _{j6}	M12	120 _{f7}	200	175	120 _{f7}	175	-	120 _{f7}	175	-	406	80	80	80	200	273
37	1 - 2	55 _{j6}	55 _{j6}	55 _{j6}	M16	150	225 _{h7}	-	-	-	225 _{h7}	-	-	-	510	90	90	90	230	305
4	1 - 2	60 _{j6}	60 _{j6}	60 _{j6}	M16	160 _{f7}	260	230	180 _{f7}	230	-	180 _{f7}	230	-	600	110	110	110	260	380

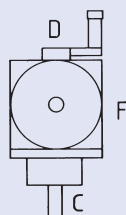
Grösse Size	Übersetzung Ratio	L11	L12	L14	L20	L21	L22	L24	L30	L31	L32	L34	L41	L42	L71	R	Passfeder/Keyways	
																	d1	d2, d3
1	1 - 2	87	55	2	103	68	58	8	103	68	58	8	-	60	70	1	6 x 6 x 25	6 x 6 x 25
2	1 - 2	117	75	2	143	98	93	3	143	98	93	3	-	60	100	1	8 x 7 x 36	8 x 7 x 36
23	1 - 2	130	85	2	170	120	80	38	170	120	80	38	-	55	110	2	10 x 8 x 45	10 x 8 x 45
25	1 - 2	152	95	2	183,5	123,5	100	3	183,5	123,5	100	3	92	105	120	2	10 x 8 x 45	10 x 8 x 45
30	1 - 2	193	120	3	203	123	117	3	203	123	117	3	107	105	160	3	12 x 8 x 60	12 x 8 x 60
37	1 - 2	215	135	2	255	165	130	33	255	165	130	33	107	105	180	10	16 x 10 x 80	16 x 10 x 80
4	1 - 2	270	150	5	300	190	165	22	300	190	165	22	120	70	220	5	18 x 11 x 90	18 x 11 x 90

Bauarten / Design



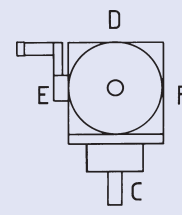
Schaltflanschanbau

Schaltflansch Seite D
Control lever side D



Position of control lever

Schaltflansch Seite E
Control lever side E



Schaltstellungen

Mittelstellung : Leerlauf
Links / Rechts: Drehrichtungsumkehr

Lever positions

middle position: neutral
Left / right : reversion of rotation