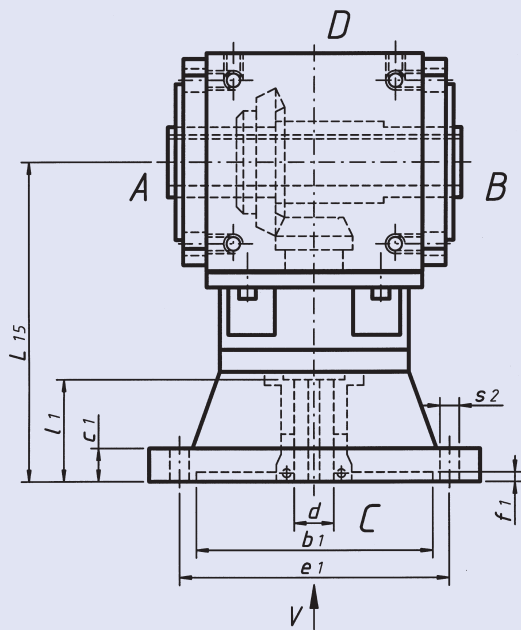


Abmessungen Typ H 230 - 400

Dimensions Type H 230 - 400

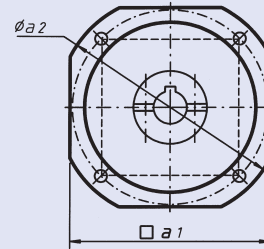
Grösse Size	Übersetzung Ratio	D1	D2	D3	D7	D8	D11	D12	D13	D21	D25	D31	L	L1
230	1 - 2	32 _{j6}	32 ^{H7}	32 ^{H7}	M10	11	95 _{f7}	135 _{f7}	115	100 _{f7}	45	100 _{f7}	174	50
	3 + 4	28 _{j6}												
	5 + 6	24 _{j6}												
250	1 - 2	35 _{j6}	35 ^{H7}	35 ^{H7}	M12	13,5	110 _{f7}	156 _{f7}	135	110 _{f7}	50	110 _{f7}	206	60
	3 + 4	28 _{j6}												55
	5 + 6	24 _{j6}												50
300	1 - 2	42 _{j6}	42 ^{H7}	42 ^{H7}	M12	13,5	120 _{f7}	198 _{f7}	175	120 _{f7}	60	120 _{f7}	250	80
	3 + 4	35 _{j6}												68
	5 + 6	28 _{j6}												55
370	1 - 2	55 _{j6}	55 ^{H7}	55 ^{H7}	M16	17,5	150 _{f7}	225 _{f7}	200	150 _{f7}	80	150 _{f7}	300	90
	3 + 4	40 _{j6}					140 _{f7}							80
	5 + 6	35 _{j6}												70
400	1 - 2	60 _{j6}	60 ^{H7}	60 ^{H7}	M16	17,5	160 _{f7}	258 _{f7}	230	180 _{f7}	85	180 _{f7}	350	110
	3 + 4	50 _{j6}												90
	5 + 6	45 _{j6}												

Grösse Size	Übersetzung Ratio	L7	L10	L12	L14	L20	L22	L24	L30	L32	L34	L71	R	Passfeder D1 Keyway D1	Passfeder D2+D3 Keyway D2+D3
230	1 - 2	140	180	83	2	87	82	3	87	82	3	110	2	10 x 8 x 45	b = 10 ^{JS9}
	3 + 4		195											8 x 7 x 40	
	5 + 6													8 x 7 x 40	
250	1 - 2	160	212	95	2	103	95	5	103	95	5	120	2	10 x 8 x 45	b = 10 ^{JS9}
	3 + 4		227											8 x 7 x 45	
	5 + 6		222											8 x 7 x 40	
300	1 - 2	200	273	120	3	125	117	6	125	117	6	160	3	12 x 8 x 60	b = 12 ^{JS9}
	3 + 4		261		2									10 x 8 x 45	
	5 + 6		248											8 x 7 x 45	
370	1 - 2	230	305	135	2	150	140	7	150	140	7	180	5	16 x 10 x 80	b = 16 ^{JS9}
	3 + 4		310											12 x 8 x 60	
	5 + 6		300											10 x 8 x 50	
400	1 - 2	260	380	150	5	175	150	22	175	150	22	220	5	18 x 11 x 90	b = 18 ^{JS9}
	3 + 4		360											14 x 9 x 70	
	5 + 6		360											14 x 9 x 70	



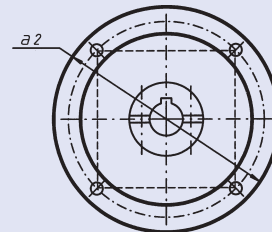
Ansicht / View V:

Vierkant-Flansch / Square flange



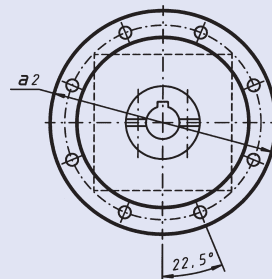
Bohrbild bei 4 Anschraublöchern
4-hole arrangement

Runder Flansch / Round flange



Bohrbild bei 4 Anschraublöchern
4-hole arrangement

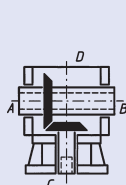
Runder Flansch / Round flange



Bohrbild bei 8 Anschraublöchern
8-hole arrangement

Bauarten / Design

Ba 70



Ba 80

