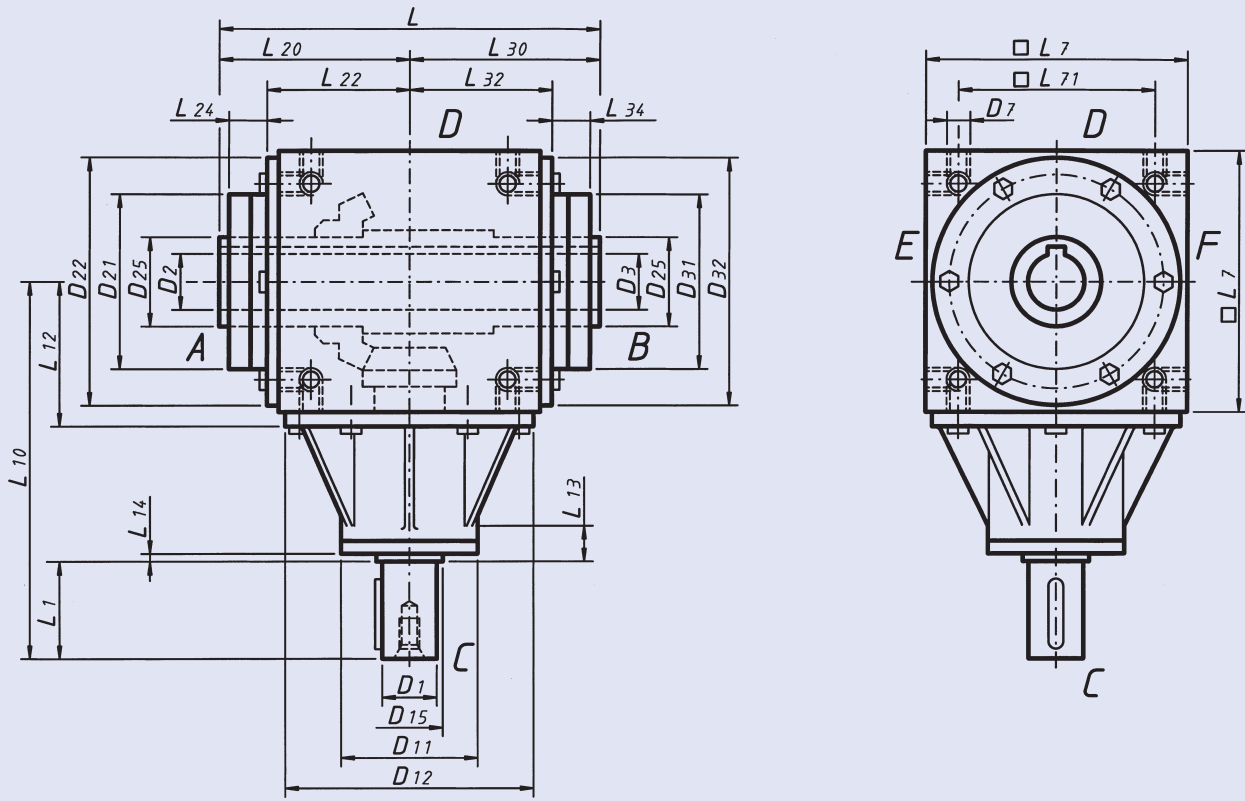


Typ / Type H



Typ / Type MH

Auf Anfrage  
On request

# Abmessungen Typ H / MH 600

# Dimensions Type H / MH 600

Grösse Size	Übersetzung Ratio	D1	D2	D3	D7	D11	D12	D15	D21	D22	D25	D31	D32
600	1 - 2	90 <sub>j6</sub>	100 <sup>H7</sup>	100 <sup>H7</sup>	M20	190	445 <sub>f7</sub>	95	300	445 <sub>f7</sub>	145	300	445 <sub>f7</sub>
	3 + 4	75 <sub>j6</sub>											
	5 + 6	60 <sub>j6</sub>						75					

Grösse Size	Übersetzung Ratio	L	L1	L7	L10	L12	L13	L14	L20	L22	L24
600	1 - 2	640	150	450	600	250	33	5	320	245	70
	3 + 4		120		570						
	5 + 6		110		530						

Grösse Size	Übersetzung Ratio	L30	L32	L34	L71	Passfeder D1 Keyway D1	Passfeder D2 + D3 Keyway D2 + D3
600	1 - 2	320	245	70	360	25 x 14 x 140	b = 28 <sup>JS9</sup>
	3 + 4					20 x 12 x 110	
	5 + 6					18 x 11 x 100	

## Bauarten / Design

