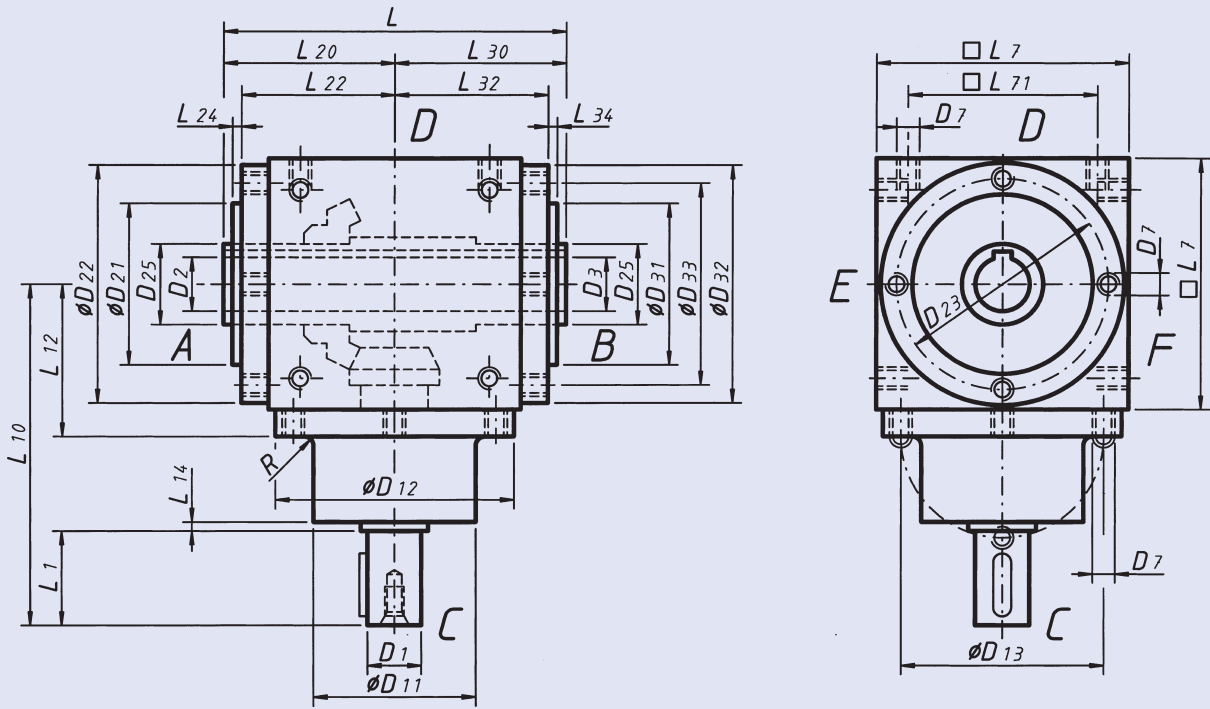
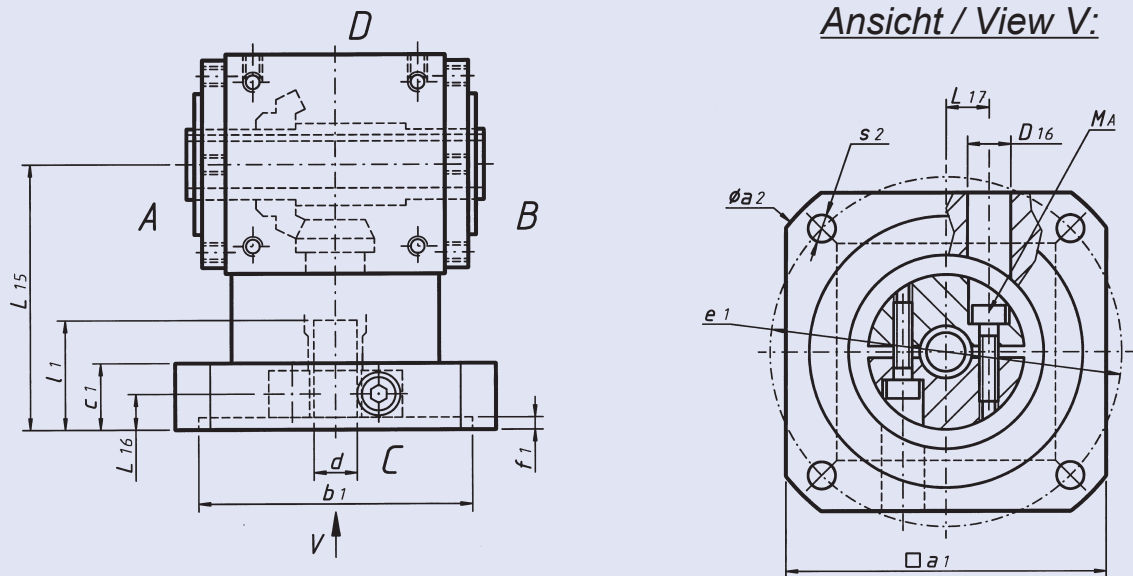


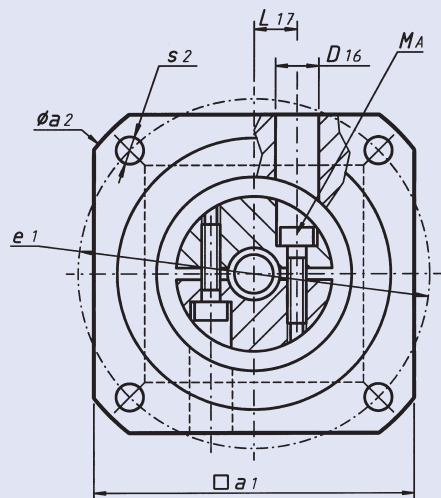
Typ / Type H



Typ / Type MH



Ansicht / View V:



Typ / Type H

Grösse Size	Übersetzung Ratio	D1	D2	D3	D7	D11	D12	D13	D21	D22	D23	D25	D31	D32	D33
50	1 - 2	12 <sub>J6</sub>	12 <sup>H7</sup>	12 <sup>H7</sup>	M6	44 <sub>f7</sub>	64,5	54	44 <sub>f7</sub>	64,5	54	20	44 <sub>f7</sub>	64,5	54
	3 + 4														

Grösse Size	Übersetzung Ratio	L	L1	L7	L10	L12	L14	L20	L22	L24
50	1 - 2	92	26	65	100	42	2	46	42	2
	3 + 4				115					

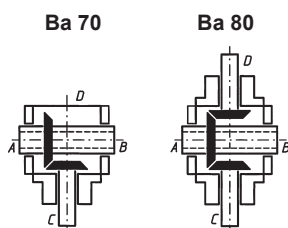
Grösse Size	Übersetzung Ratio	L30	L32	L34	L71	R	Passfeder D1 Keyway D1	Passfeder D2 + D3 Keyway D2 + D3
50	1 - 2	46	42	2	45	0,8	4 x 4 x 20	b = 4 <sup>JS9</sup>
	3 + 4							

Typ / Type MH

Grösse Size	Übersetzung Ratio	d G7	l1	b1	e1	a1	a2	s2
50	1 - 4	9	23	70	85	75	100	4 x Ø 7 / M6
		11	26	80	100	90	120	4 x Ø 7 / M6
		14	33	95	115	115	140	4 x Ø 9 / M8

Grösse Size	Übersetzung Ratio	f1	c1	D16	L15	L16	L17
50	1 - 4	4,5	16	8,5	90	9,5	10

Bauarten Typ / Design Type H



Bauarten Typ / Design Type MH

