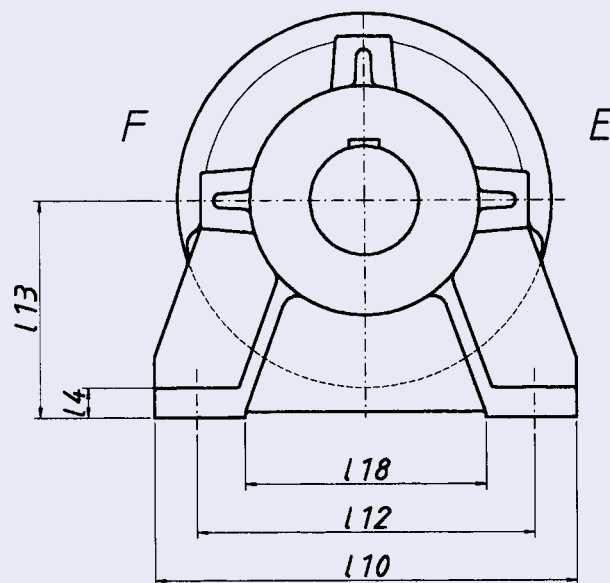


Ansicht / view V:



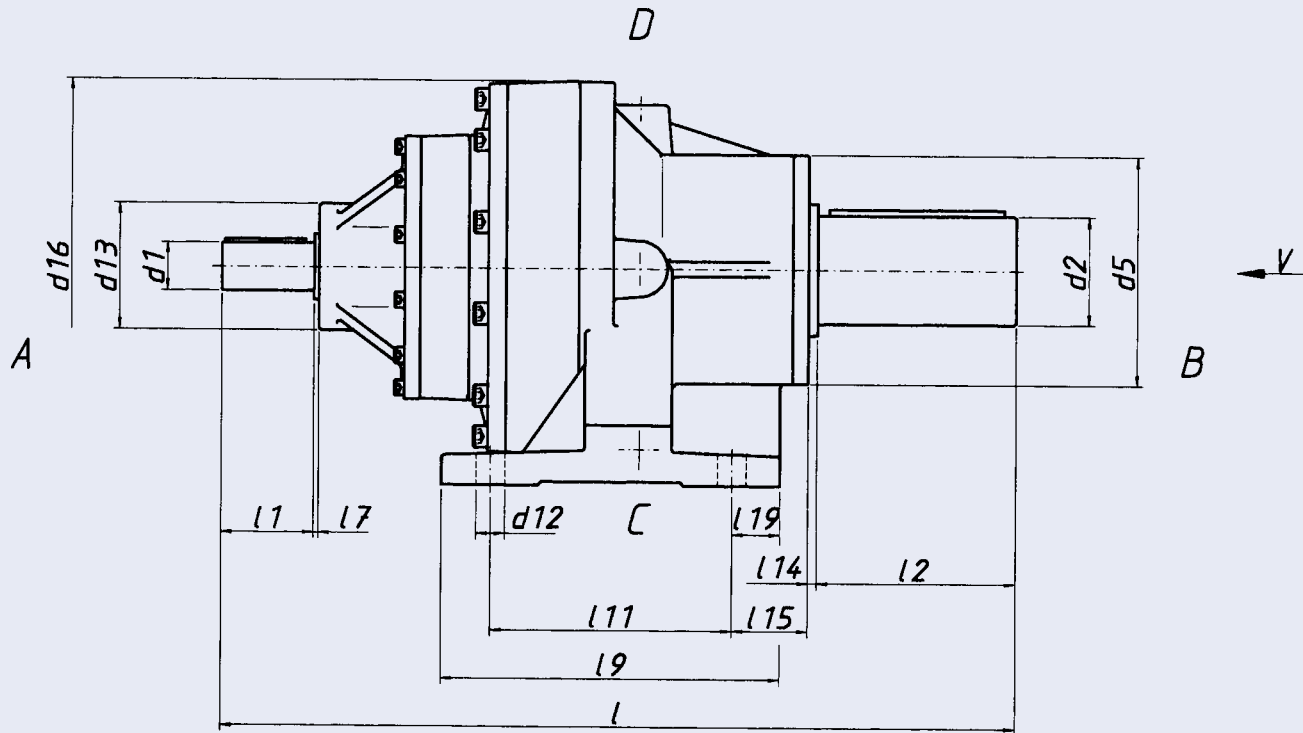
**Abmessungen Typ P**  
1-stufig

**Dimensions Type P**  
1-stage

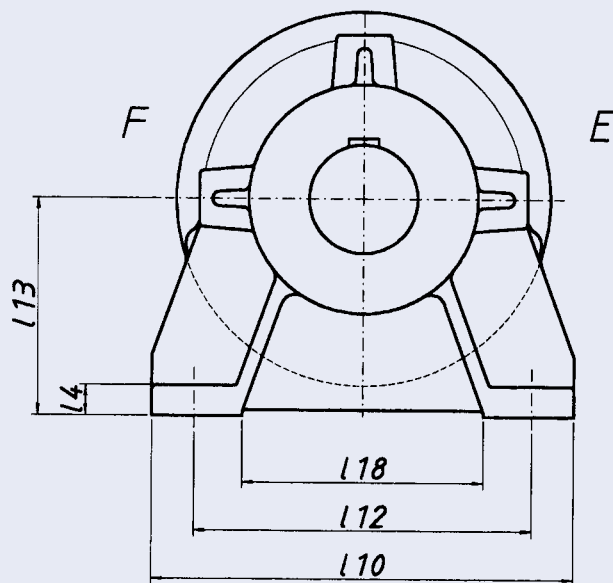
Grösse size	Übersetzung ratio	d1 <sub>j6</sub>	d2 <sub>j6</sub>	d5	d12	d13	d16
<b>04</b>	3,4 - 9	25	40	92	11	75	148
<b>08</b>	3,4 - 9	32	50	108	11	90	175
<b>16</b>	3,4 - 9	40	60	130	17,5	105	220
<b>32</b>	3,4 - 9	50	70	150	17,5	120	265
<b>64</b>	3,4 - 9	60	90	190	22	150	310
<b>128</b>	auf Anfrage / to request						
<b>256</b>	auf Anfrage / to request						

Grösse size	Übersetzung ratio	l	l1	l2	l4	l7	l9	l10	l11	l12	l13	l14	l15	l18	l19
<b>04</b>	3,4 - 9	335	45	80	12	1	140	160	110	130	85	1	15	100	15
<b>08</b>	3,4 - 9	390	60	100	12	1	150	205	120	170	100	1	15	135	15
<b>16</b>	3,4 - 9	470	80	120	16	1	180	260	140	215	130	1	26	170	20
<b>32</b>	3,4 - 9	550	100	140	22	2	230	310	170	255	160	2	37	200	30
<b>64</b>	3,4 - 9	655	120	170	25	2	281	350	200	280	180	2	63	200	40
<b>128</b>	auf Anfrage / to request														
<b>256</b>	auf Anfrage / to request														

Übersetzungsplan siehe Seite 7 / Ratio plan page 7



*Ansicht / view V:*



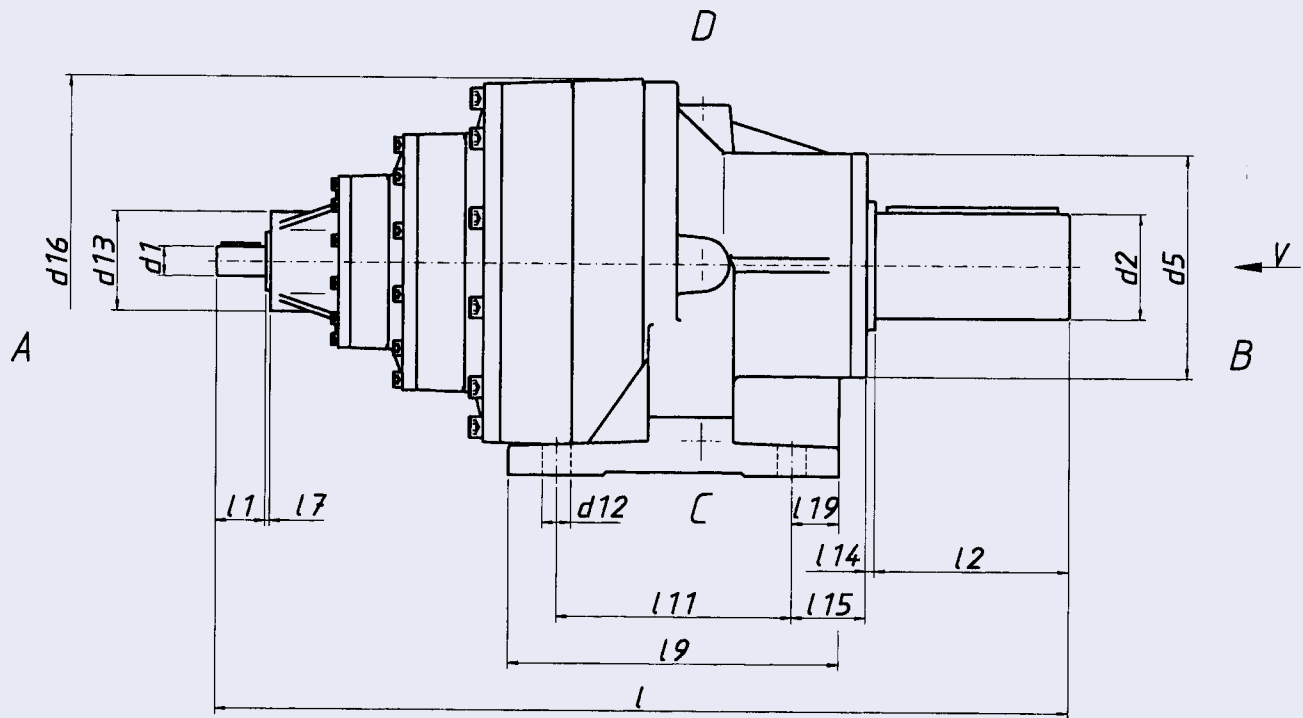
**Abmessungen Typ P**  
**2-stufig**

**Dimensions Type P**  
**2-stage**

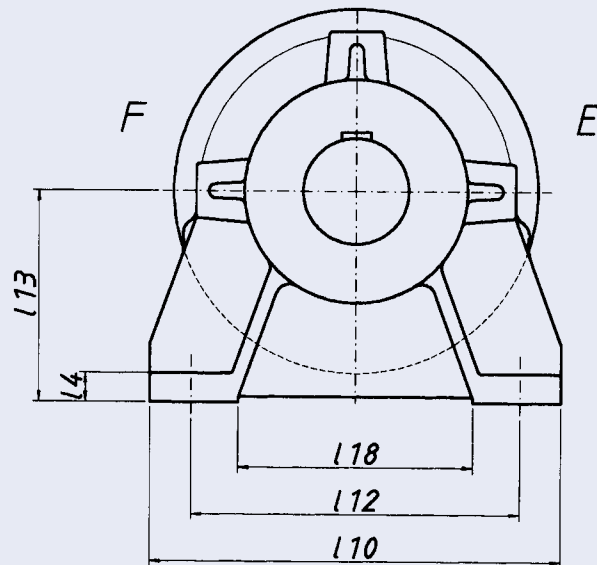
Grösse size	Übersetzung ratio	d1 <sub>j6</sub>	d2 <sub>j6</sub>	d5	d12	d13	d16
<b>04</b>	13,6 - 35	20	40	92	11	75	148
<b>08</b>	13,6 - 35	20	50	108	11	75	175
<b>16</b>	13,6 - 35	25	60	130	17,5	75	220
<b>32</b>	13,6 - 35	32	70	150	17,5	90	265
<b>64</b>	13,6 - 35	40	90	190	22	105	310
<b>128</b>	13,6 - 35	50	110	240	26	120	380
<b>256</b>	siehe Seite / see page 20						

Grösse size	Übersetzung ratio	l	l1	l2	l4	l7	l9	l10	l11	l12	l13	l14	l15	l18	l19
<b>04</b>	13,6 - 35	378	45	80	12	1	140	160	110	130	85	1	15	100	15
<b>08</b>	13,6 - 35	415	45	100	12	1	150	205	120	170	100	1	15	135	15
<b>16</b>	13,6 - 35	476	45	120	16	1	180	260	140	215	130	1	26	170	20
<b>32</b>	13,6 - 35	548	60	140	22	1	230	310	170	255	160	2	37	200	30
<b>64</b>	13,6 - 35	659	80	170	25	1	281	350	200	280	180	2	63	200	40
<b>128</b>	13,6 - 35	804	100	210	25	2	290	420	220	340	210	3	62	260	35
<b>256</b>	siehe Seite / see page 20														

**Übersetzungsplan siehe Seite 7 / Ratio plan page 7**



*Ansicht / view V:*



**Abmessungen Typ P**  
**3-stufig**

**Dimensions Type P**  
**3-stage**

Grösse size	Übersetzung ratio	d1 <sub>j6</sub>	d2 <sub>j6</sub>	d5	d12	d13	d16
<b>04</b>	46,24 - 245	20	40	92	11	75	148
<b>08</b>	46,24 - 245	20	50	108	11	75	175
<b>16</b>	46,24 - 245	20	60	130	17,5	75	220
<b>32</b>	46,24 - 245	20	70	150	17,5	75	265
<b>64</b>	46,24 - 245	25	90	190	22	75	310
<b>128</b>	46,24 - 245	32	110	240	26	90	380
<b>256</b>	siehe Seite / see page 21						

Grösse size	Übersetzung ratio	l	l1	l2	l4	l7	l9	l10	l11	l12	l13	l14	l15	l18	l19
<b>04</b>	46,24 - 245	424	45	80	12	1	140	160	110	130	85	1	15	100	15
<b>08</b>	46,24 - 245	461	45	100	12	1	150	205	120	170	100	1	15	135	15
<b>16</b>	46,24 - 245	519	45	120	16	1	180	260	140	215	130	1	26	170	20
<b>32</b>	46,24 - 245	573	45	140	22	1	230	310	170	255	160	2	37	200	30
<b>64</b>	46,24 - 245	665	45	170	25	1	281	350	200	280	180	2	63	200	40
<b>128</b>	46,24 - 245	802	60	210	25	1	290	420	220	340	210	3	62	260	35
<b>256</b>	siehe Seite / see page 21														

**Übersetzungsplan siehe Seite 7 / Ratio plan page 7**