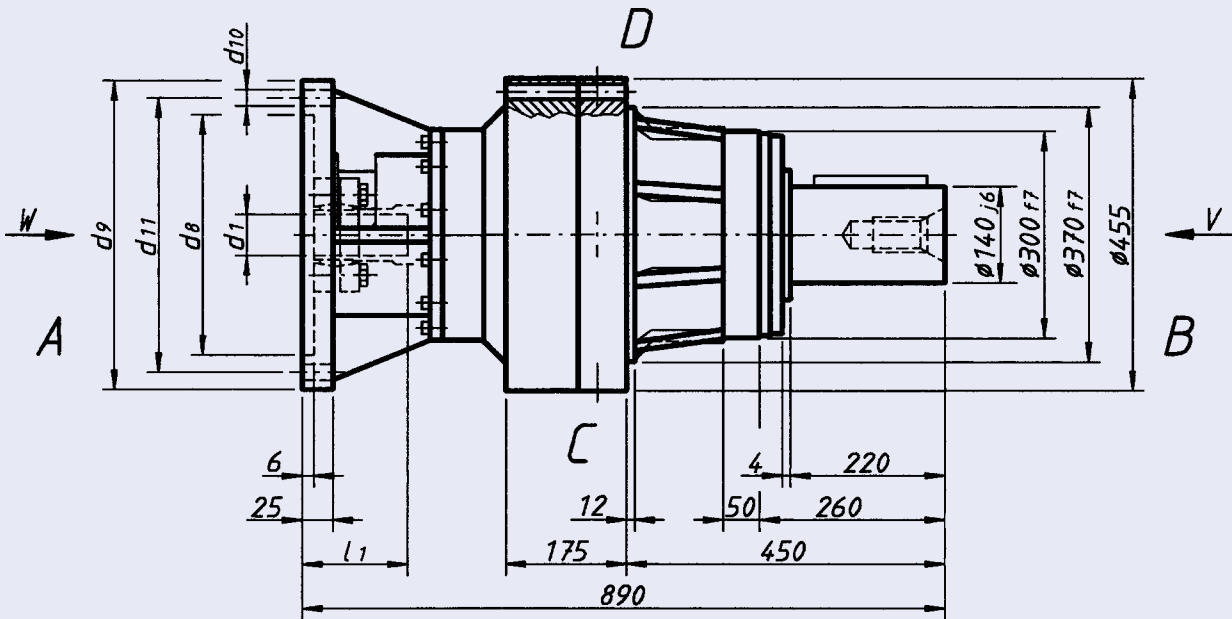


Abmessungen Typ MPF 256
2-stufig

Dimensions Type MPF 256
2-stage

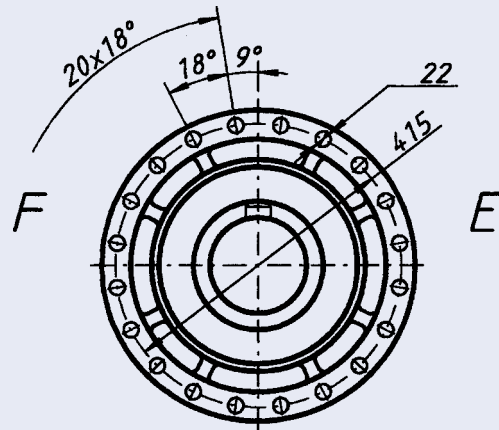
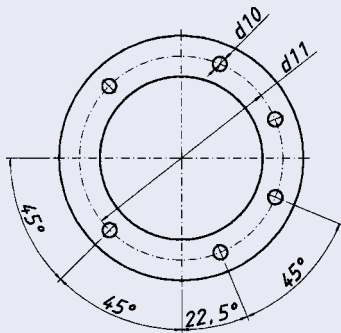


Ansicht / view W:

Ansicht / view V:

bis / to $d_9 = 400$
4 Schrauben / screws

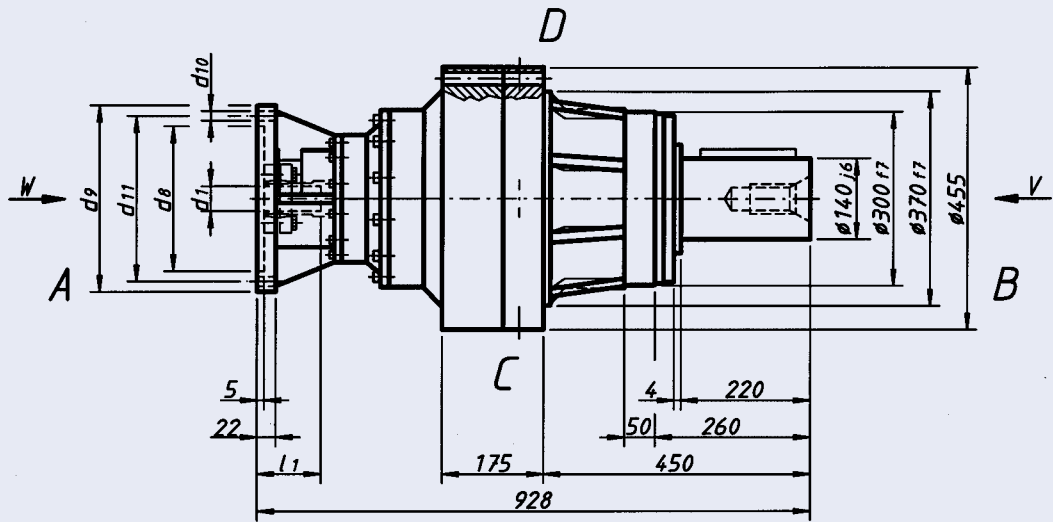
ab / from $d_9 = 450$
8 Schrauben / screws



Übersetzung Ratio	$d1^{G7}$	$d8^{H7}$	d_9	d_{10}	d_{11}	l_1
13,6 - 35	38	230	300	4 x M12	265	85
13,6 - 35	42	250	350	4 x M16	300	115
13,6 - 35	48	250	350	4 x M16	300	115
13,6 - 35	55	300	400	4 x M16	350	115
13,6 - 35	60	350	450	8 x M16	400	145

Abmessungen Typ MPF 256
3-stufig

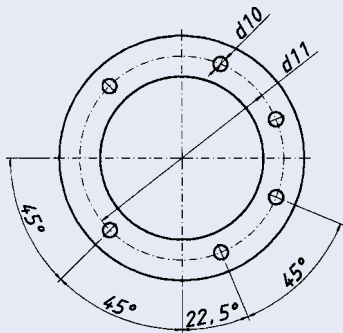
Dimensions Type MPF 256
3-stage



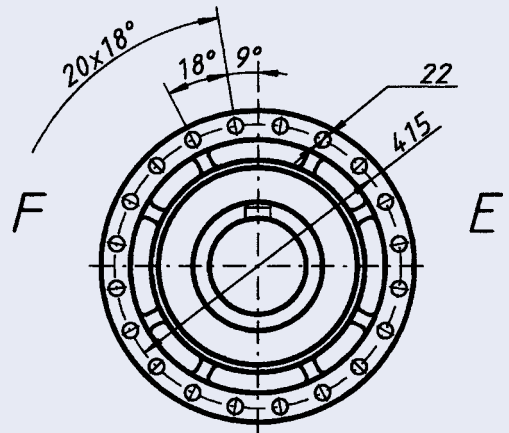
Ansicht / view W:

bis / to $d_9 = 400$
 4 Schrauben / screws

ab / from $d_9 = 450$
 8 Schrauben / screws



Ansicht / view V:



Übersetzung Ratio	$d1^{G7}$	$d8^{H7}$	d_9	d_{10}	d_{11}	l_1
46,24 - 245	32	180	250	4 x M12	215	65
46,24 - 245	38	230	300	4 x M12	265	85
46,24 - 245	42	250	350	4 x M16	300	115
46,24 - 245	48	250	350	4 x M16	300	115
46,24 - 245	55	300	400	4 x M16	350	115