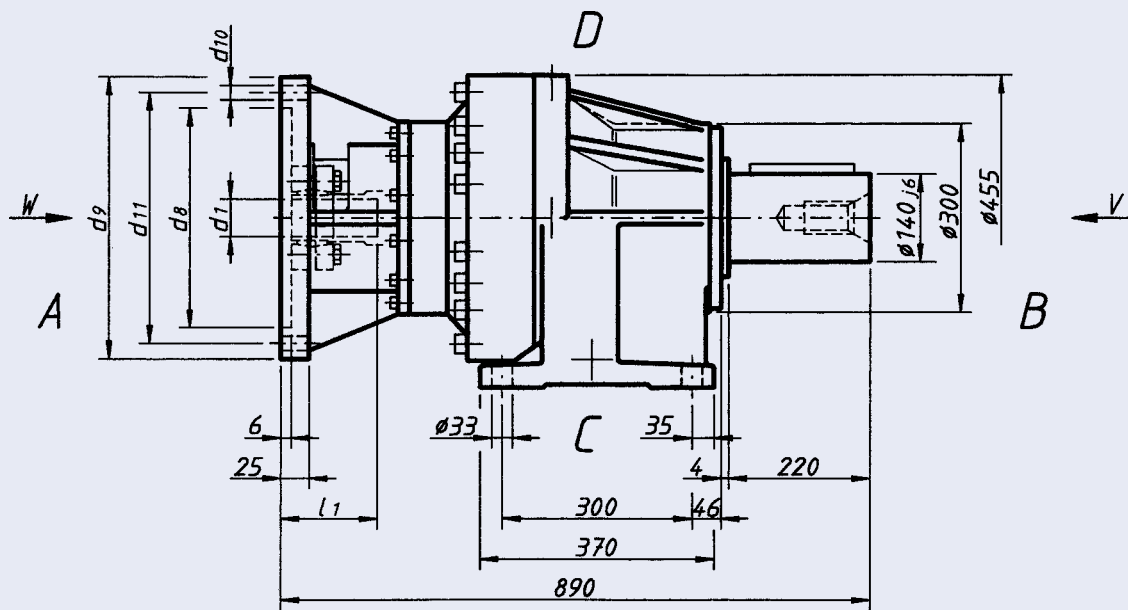


**Abmessungen Typ MP 256**  
2-stufig

**Dimensions Type MP 256**  
2-stage



*Ansicht / view W:*

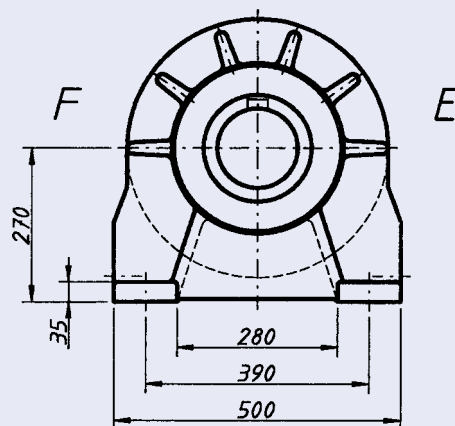
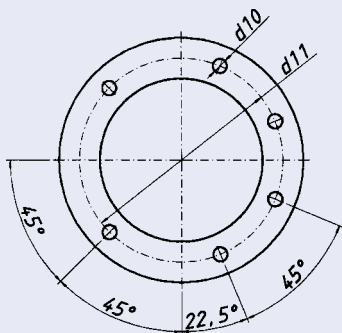
*Ansicht / view V:*

bis / to d9 = 400

ab / from d9 = 450

4 Schrauben / screws

8 Schrauben / screws



Übersetzung Ratio	d1 <sup>G7</sup>	d8 <sup>H7</sup>	d9	d10	d11	l1
13,6 - 35	38	230	300	4 x M12	265	85
13,6 - 35	42	250	350	4 x M16	300	115
13,6 - 35	48	250	350	4 x M16	300	115
13,6 - 35	55	300	400	4 x M16	350	115
13,6 - 35	60	350	450	8 x M16	400	145

**Übersetzungsplan siehe Seite 7**

**Ratio plan page 7**

**Achtung!**

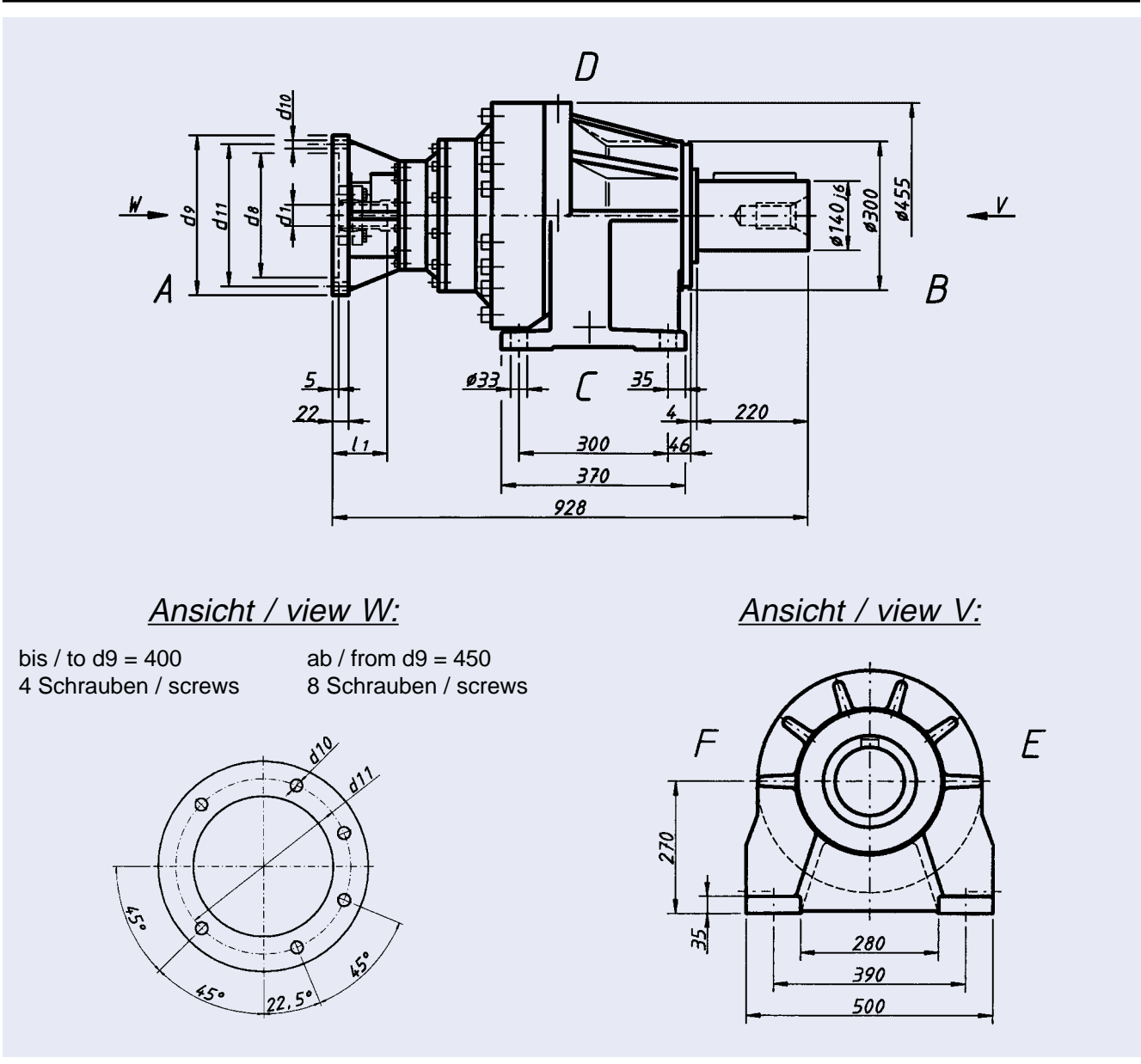
Nur Motoren nach DIN 42 955 Toleranz R anbauen.  
Antriebsseitiges Schrupfelement gehört zum Liefer-  
umfang.

**Please note!**

Only fit motors to DIN 42 955, tolerance R.  
Input clamping element is supplied with each gearbox.

**Abmessungen Typ MP 256**  
**3-stufig**

**Dimensions Type MP 256**  
**3-stage**



*Ansicht / view W:*

*Ansicht / view V:*

bis / to  $d_9 = 400$   
 4 Schrauben / screws

ab / from  $d_9 = 450$   
 8 Schrauben / screws

Übersetzung Ratio	$d1^{G7}$	$d8^{H7}$	$d_9$	$d_{10}$	$d_{11}$	$l_1$
46,24 - 245	32	180	250	4 x M12	215	65
46,24 - 245	38	230	300	4 x M12	265	85
46,24 - 245	42	250	350	4 x M16	300	115
46,24 - 245	48	250	350	4 x M16	300	115
46,24 - 245	55	300	400	4 x M16	350	115

**Übersetzungsplan siehe Seite 7**

**Ratio plan page 7**

**Achtung!**

Nur Motoren nach DIN 42 955 Toleranz R anbauen.  
 Antriebsseitiges Schrumpelement gehört zum Liefer-  
 umfang.

**Please note!**

Only fit motors to DIN 42 955, tolerance R.  
 Input clamping element is supplied with each gearbox.