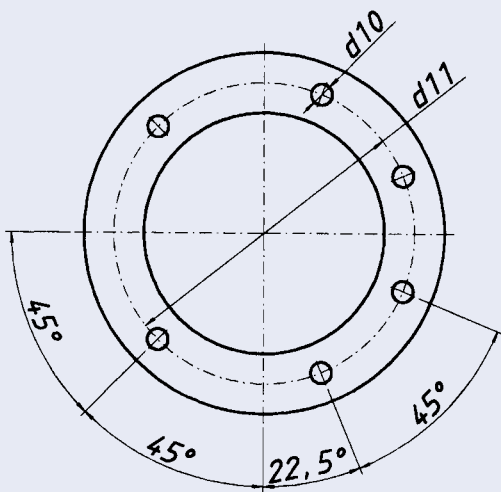


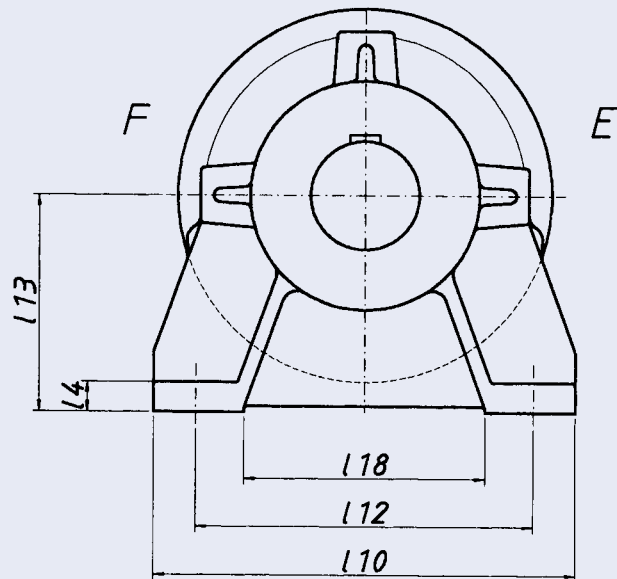
Ansicht / view W:

bis / to $d9 = 400$
4 Schrauben / screws

ab / from $d9 = 450$
8 Schrauben / screws



Ansicht / view V:



Abmessungen Typ MP
1-stufig

Dimensions Type MP
1-stage

Grösse size	Übersetzung ratio	d1 ^{G7} max.	d2 _{j6}	d5	d8 ^{H7} max.	d9 max.	d10	d11 max.	d12	d16
04	3,4 - 9	28	40	92	180	250	siehe Seite 66 / 67 see page 66 / 67	215	11	148
08	3,4 - 9	48	50	108	250	350		^s 300	11	175
16	3,4 - 9	55	60	130	300	400		350	17,5	220
32	3,4 - 9	55	70	150	300	400		350	17,5	265
64	3,4 - 9	60	90	190	350	450		400	22	310
128	auf Anfrage / to request									
256	auf Anfrage / to request									

Grösse size	Übersetzung ratio	l	l1 max.	l2	l4	l9	l10	l11	l12	l13	l14	l15	l16	l17	l18	l19
04	3,4 - 9	305	65	80	12	140	160	110	130	85	1	15	5	15	100	15
08	3,4 - 9	392	115	100	12	150	205	120	170	100	1	15	5	20	135	15
16	3,4 - 9	444	115	120	16	180	260	140	215	130	1	26	6	22	170	20
32	3,4 - 9	523	115	140	22	230	310	170	255	160	2	37	6	25	200	30
64	3,4 - 9	595	145	170	25	281	350	200	280	180	2	63	6	25	200	40
128	auf Anfrage / to request															
256	auf Anfrage / to request															

Übersetzungsplan siehe Seite 7

Ratio plan page 7

Mögliche Motorflansche siehe Seite 66

Available motorflanges page 66

Achtung!

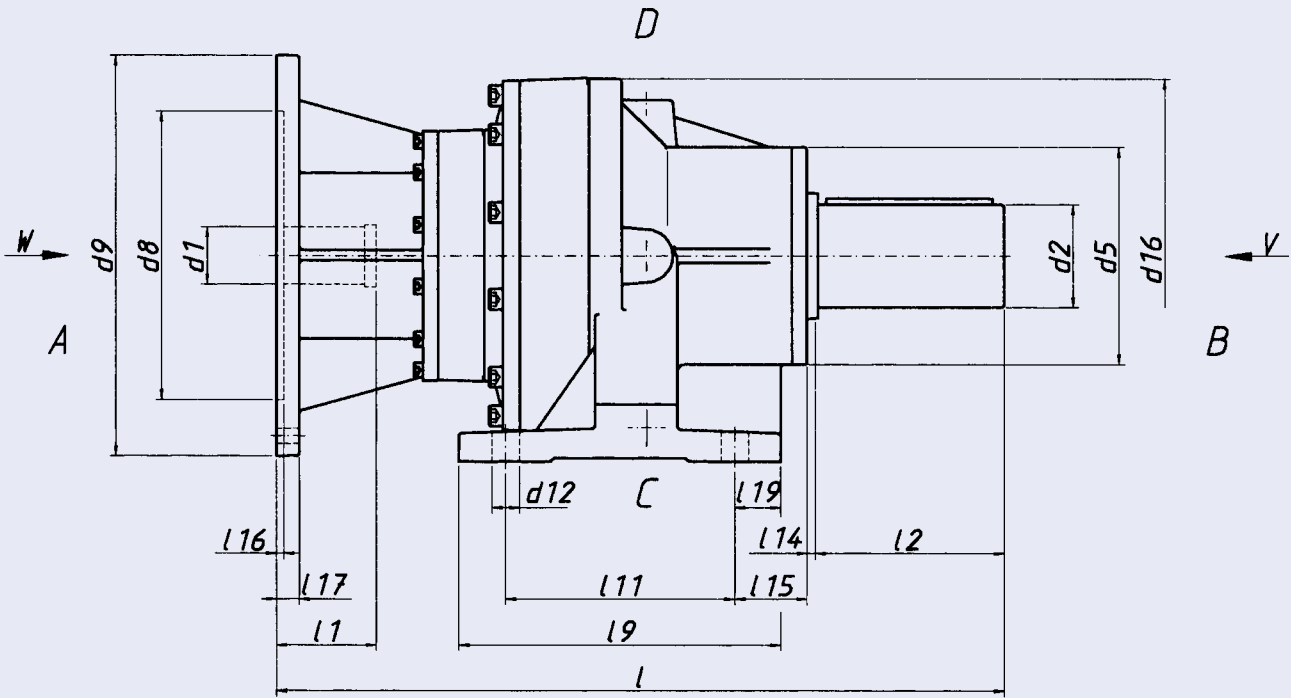
Nur Motoren nach DIN 42 955 Toleranz R anbauen.
Antriebsseitiges Schrumpelement gehört zum Liefer-
umfang.

Please note!

Only fit motors to DIN 42 955, tolerance R.
Input clamping element is supplied with each gearbox.

Abmessungen Typ MP
2-stufig

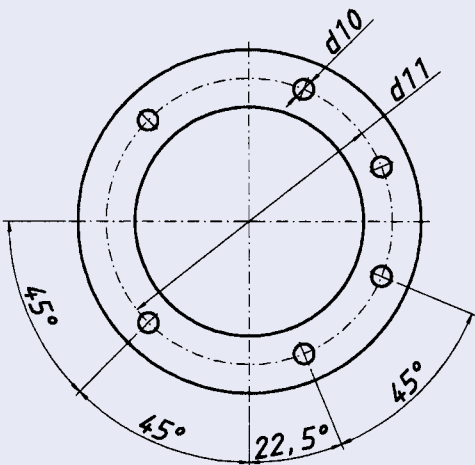
Dimensions Type MP
2-stage



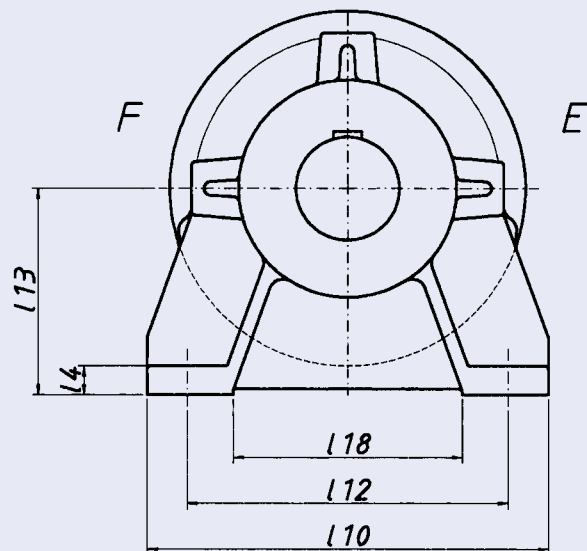
Ansicht / view W:

bis / to $d9 = 400$
4 Schrauben / screws

ab / from $d9 = 450$
8 Schrauben / screws



Ansicht / view V:



Abmessungen Typ MP
2-stufig

Dimensions Type MP
2-stage

Grösse size	Übersetzung ratio	d1 ^{G7} max.	d2 _{j6}	d5	d8 ^{H7} max.	d9 max.	d10	d11 max.	d12	d16
04	13,6 - 35	28	40	92	180	250	siehe Seite 66 / 67 see page 66 / 67	215	11	148
08	13,6 - 35	28	50	108	180	250		215	11	175
16	13,6 - 35	28	60	130	180	250		215	17,5	220
32	13,6 - 35	48	70	150	250	350		300	17,5	265
64	13,6 - 35	55	90	190	300	400		350	22	310
128	13,6 - 35	55	110	240	300	400		350	26	380
256	siehe Seite / see page 36									

Grösse size	Übersetzung ratio	l	l1	l2	l4	l9	l10	l11	l12	l13	l14	l15	l16	l17	l18	l19
04	13,6 - 35	351	65	80	12	140	160	110	130	85	1	15	5	15	100	15
08	13,6 - 35	388	65	100	12	150	205	120	170	100	1	15	5	15	135	15
16	13,6 - 35	446	65	120	16	180	260	140	215	130	1	26	5	15	170	20
32	13,6 - 35	550	115	140	22	230	310	170	255	160	2	37	6	20	200	30
64	13,6 - 35	633	115	170	25	281	350	200	280	180	2	63	6	22	200	40
128	13,6 - 35	777	115	210	25	290	420	220	340	210	3	62	6	25	260	35
256	siehe Seite / see page 36															

Übersetzungsplan siehe Seite 7

Ratio plan page 7

Mögliche Motorflansche siehe Seite 66

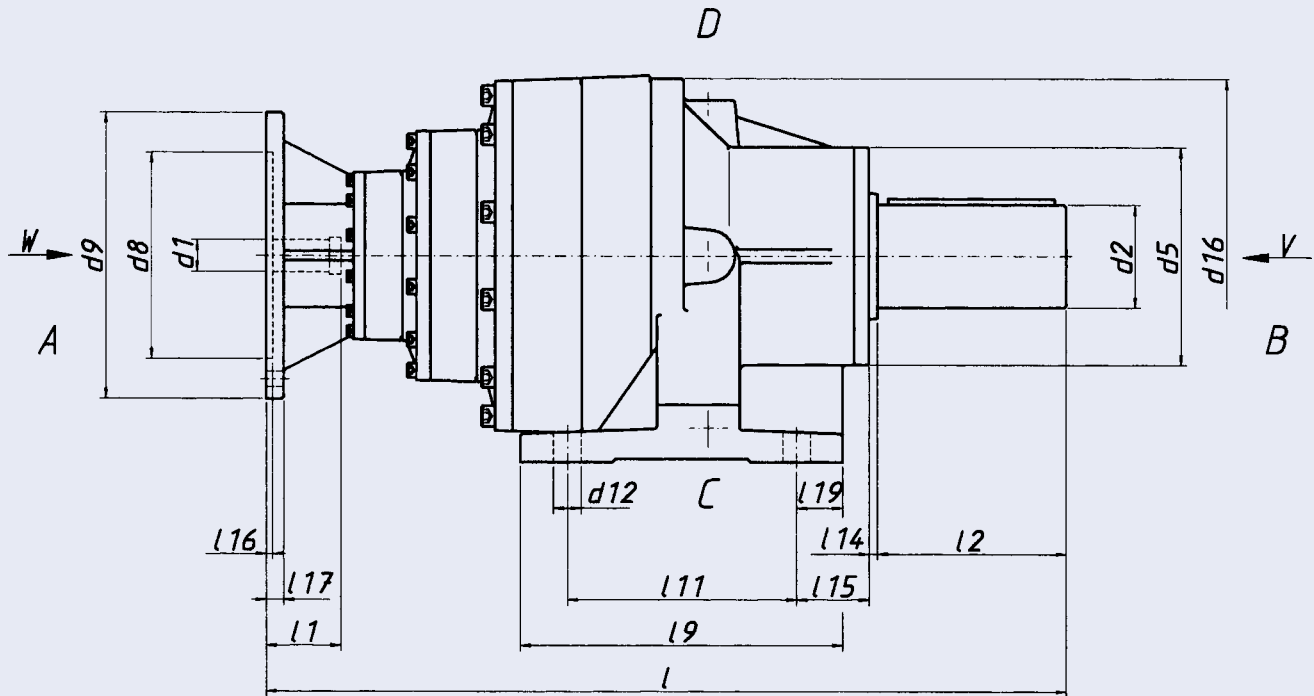
Available motorflanges page 66

Achtung!

Nur Motoren nach DIN 42 955 Toleranz R anbauen.
Antriebsseitiges Schrumpfelement gehört zum Liefer-
umfang.

Please note!

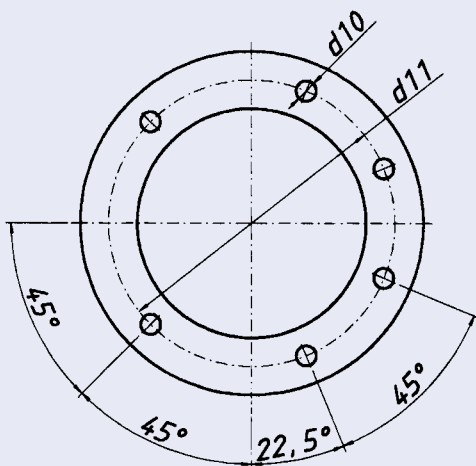
Only fit motors to DIN 42 955, tolerance R.
Input clamping element is supplied with each gearbox.



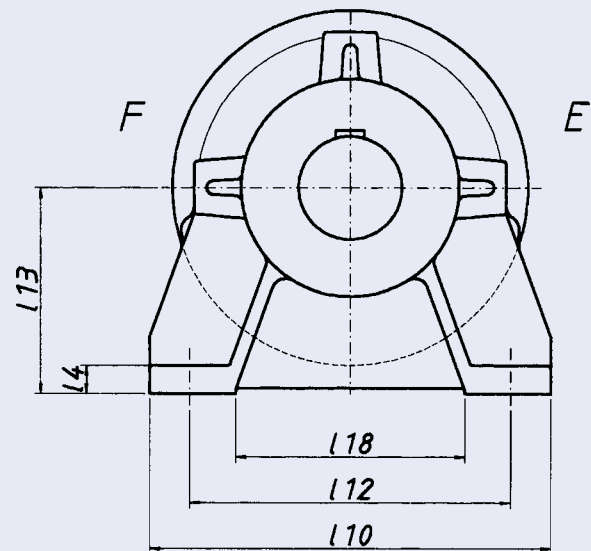
Ansicht / view W:

bis / to $d9 = 400$
4 Schrauben / screws

ab / from $d9 = 450$
8 Schrauben / screws



Ansicht / view V:



**Abmessungen Typ MP
3-stufig**

**Dimensions Type MP
3-stage**

Grösse size	Übersetzung ratio	d1 ^{G7} max.	d2 _{j6}	d5	d8 ^{H7} max.	d9 max.	d10	d11 max.	d12	d16
04	46,24 - 245	28	40	92	180	250	siehe Seite 66 / 67 see page 66 / 67	215	11	148
08	46,24 - 245	28	50	108	180	250		215	11	175
16	46,24 - 245	28	60	130	180	250		215	17,5	220
32	46,24 - 245	28	70	150	180	250		215	17,5	265
64	46,24 - 245	28	90	190	180	250		215	22	310
128	46,24 - 245	48	110	240	250	350		300	26	380
256	siehe Seite / see page 37									

Grösse size	Übersetzung ratio	l	l1 max.	l2	l4	l9	l10	l11	l12	l13	l14	l15	l16	l17	l18	l19
04	46,25 - 245	397	65	80	12	140	160	110	130	85	1	15	5	15	100	15
08	46,25 - 245	434	65	100	12	150	205	120	170	100	1	15	5	15	135	15
16	46,25 - 245	492	65	120	16	180	260	140	215	130	1	26	5	15	170	20
32	46,25 - 245	564	65	140	22	230	310	170	255	160	2	37	5	15	200	30
64	46,25 - 245	635	65	170	25	281	350	200	280	180	2	63	5	15	200	40
128	46,25 - 245	804	115	210	25	290	420	220	340	210	3	62	5	20	260	35
256	siehe Seite / see page 37															

Übersetzungsplan siehe Seite 7

Ratio plan page 7

Mögliche Motorflansche siehe Seite 66

Available motorflanges page 66

Achtung!

Nur Motoren nach DIN 42 955 Toleranz R anbauen.
Antriebsseitiges Schrumpfelement gehört zum Liefer-
umfang.

Please note!

Only fit motors to DIN 42 955, tolerance R.
Input clamping element is supplied with each gearbox.