

Zweifach-Schneckengetriebe
in Gleitlagerung
Wormwheel Gearboxes - Double Reduction
Sleeve Bearing
Réducteurs à roue et vis, deux étage
Palier: Lisse

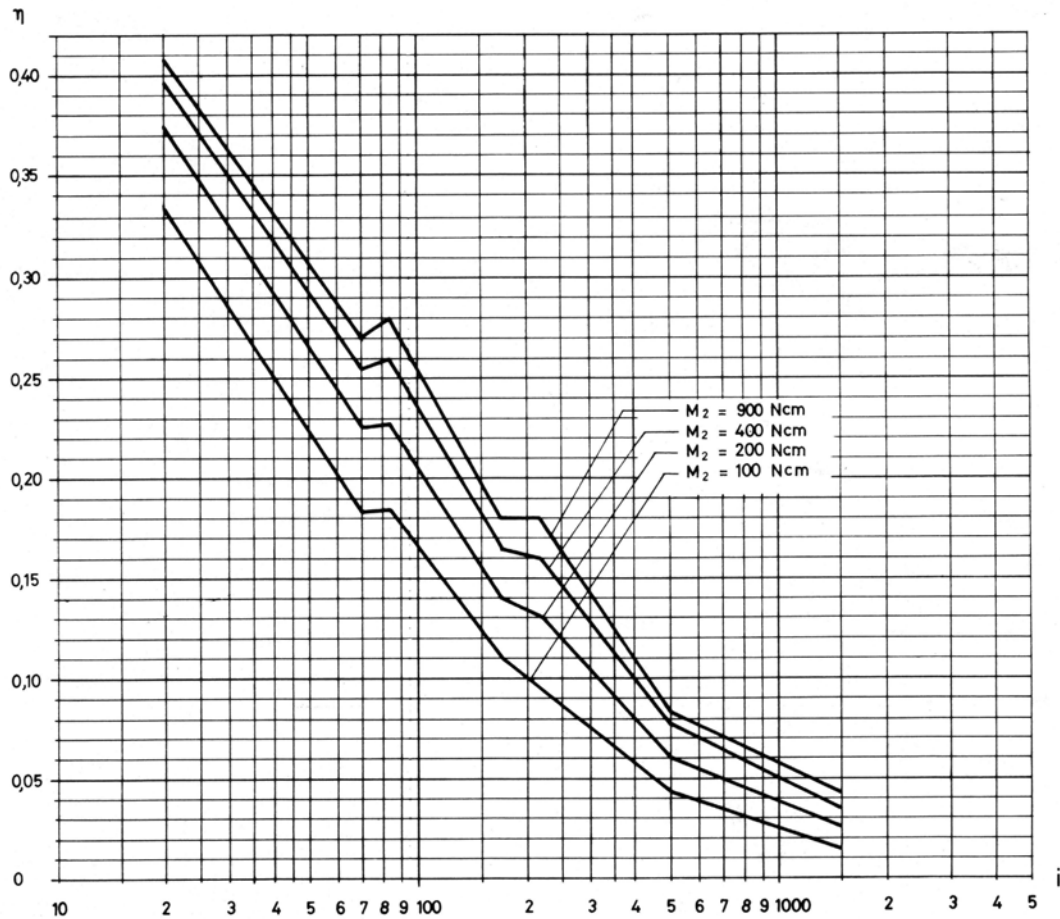
Z3 / Z5
Z10

20:1, 28:1, 35:1, 40:1, 49:1, 60:1, 70:1, 84:1, 105:1, 126:1, 152:1, 168:1, 189:1, 210:1, 220:1, 231:1, 252:1, 266:1, 315:1, 350:1, 378:1, 399:1, 462:1, 504:1, 525:1, 577:1, 630:1, 798:1, 1050:1, 1155:1, 1500:1

Maximal zulässiges Drehmoment / Maximum Output Torque	900 Ncm
Maximal zulässige Verlustleistung bei DB / Maximum Thermal Dissipation (continuous duty)	für / for Z3 u. / or Z5 35 Watt
	für / for Z10 50 Watt

Entsprechend der An- bzw. Einbaulage ist jeweils an der höchsten Stelle und außerhalb des Schleuderbereiches eine Entlüftungsbohrung erforderlich

Vent hole required. Specify mounting position for proper location.



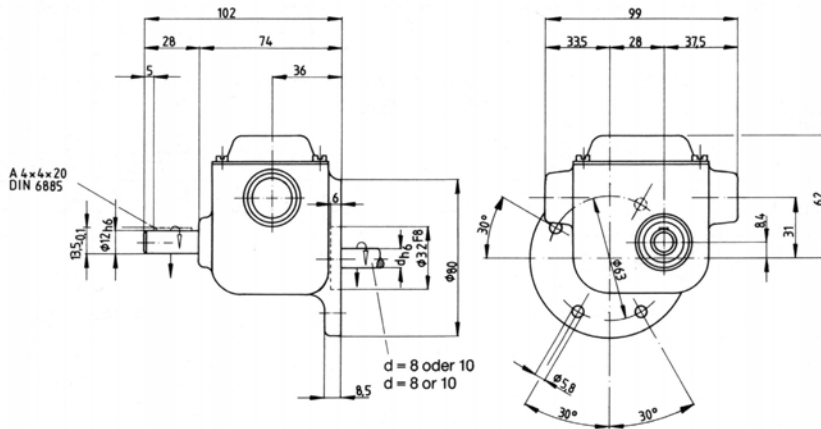
Belastbarkeit der Abtriebswelle
radial: 90 N (Angriff Mitte frei vorstehendem Wellenende)
axial: 30 N

Maximum radial load 90 N
(at center of output shaft extension)
Maximum axial load 30 N

Zweifach-Schneckengetriebe
 in Gleitlagerung
Wormwheel Gearboxes - Double Reduction
 Sleeve Bearing
Réducteurs à roue et vis, deux étage
 Palier: Lisse

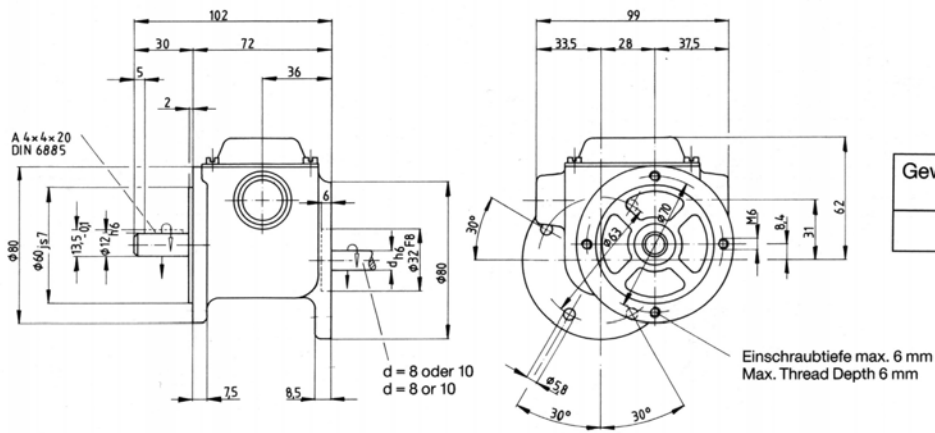
Z3 / Z5
Z10

Typ / Model Z 3



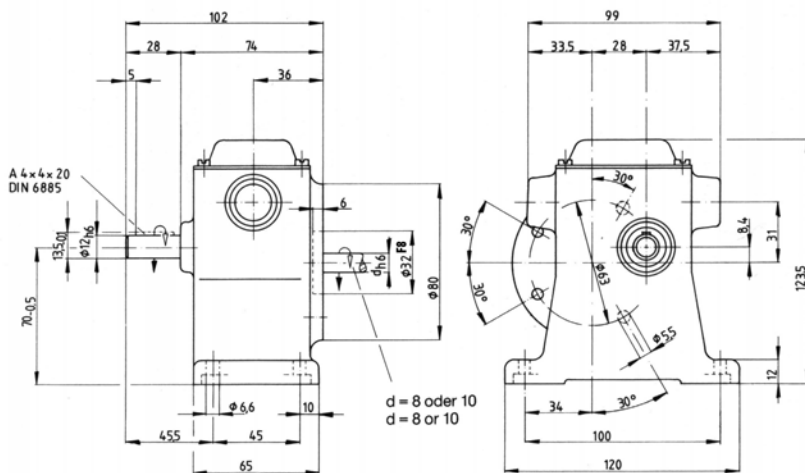
Gewicht / Weight kg
0,8

Typ / Model Z 5



Gewicht / Weight kg
0,9

Typ / Model Z 10



Gewicht / Weight kg
1,0