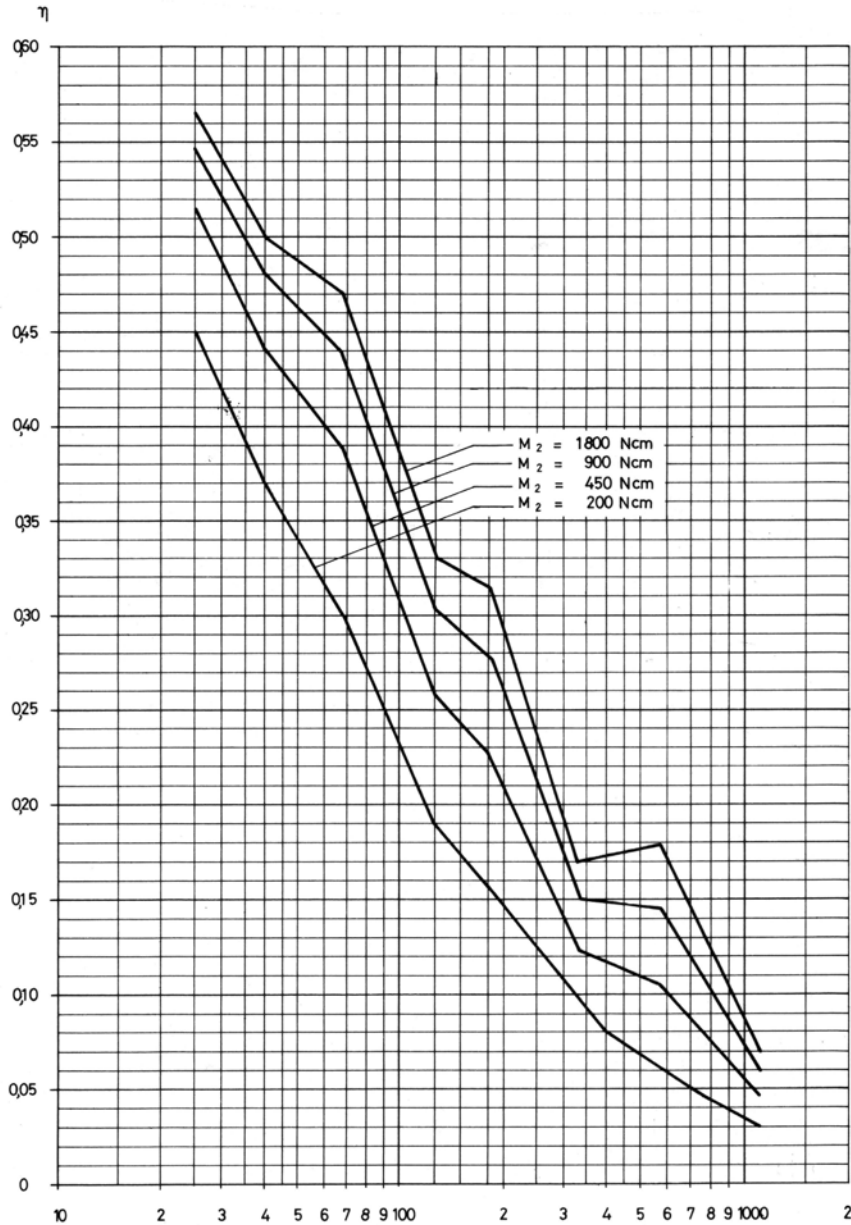


Zweifach-Schneckengetriebe
 in Kugellagerung
Wormwheel Gearboxes - Double Reduction
 Ball Bearing
Réducteurs à roue et vis, deux étage
 Palier: Lisse

Z22 / Z23
Z24

25:1, 40:1, 67:1, 80:1, 100:1, 125:1, 180:1, 200:1, 250:1, 330:1, 400:1, 500:1, 600:1, 750:1, 825:1, 1125:1

Maximal zulässiges Drehmoment / Maximum Output Torque	1800 Ncm
Maximal zulässige Verlustleistung bei DB / Maximum Thermal Dissipation (continuous duty)	bei/for Z22 u./or Z23 60 Watt
	bei/for Z24 80 Watt



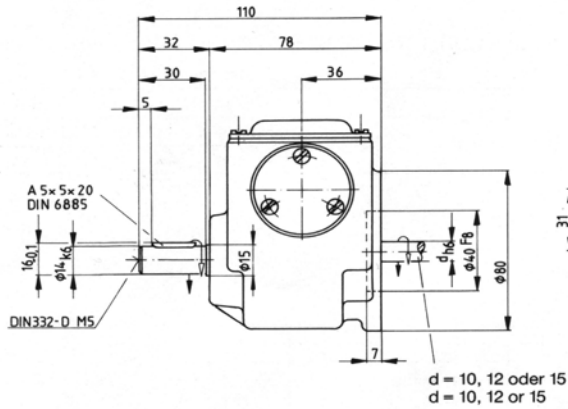
Belastbarkeit der Abtriebswelle
 radial: 350 N (Angriff Mitte frei vorstehendem Wellenende)
 axial: 150 N

Maximum radial load 350 N
 (at center of output shaft extension)
 Maximum axial load 150 N

Zweifach-Schneckengetriebe
 in Kugellagerung
Wormwheel Gearboxes - Double Reduction
 Ball Bearing
Réducteurs à roue et vis, deux étage
 Palier: Lisse

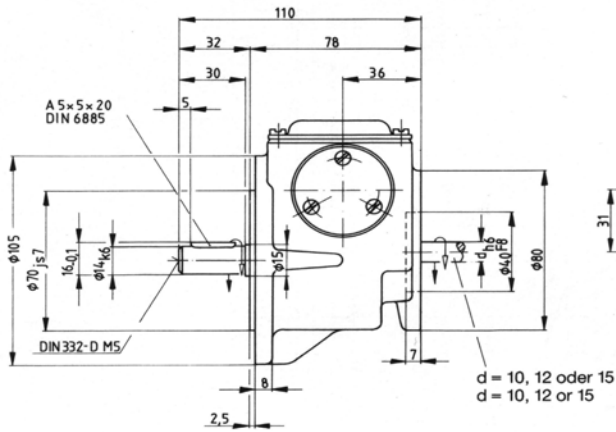
Z22 / Z23
Z24

Typ / Model Z 22



Gewicht / Weight kg
1,6

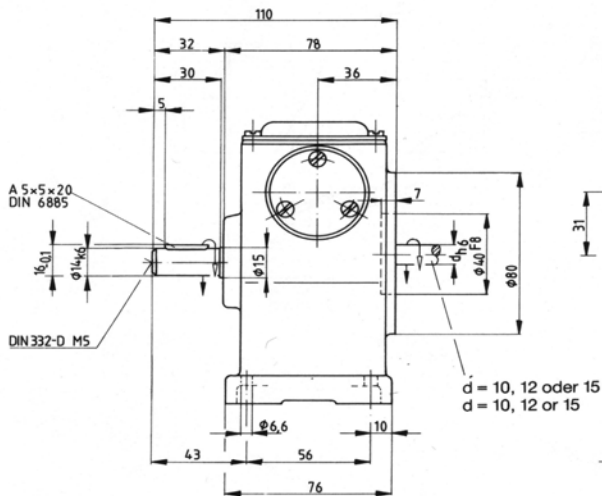
Typ / Model Z 23



Gewicht / Weight kg
1,7

M6 (Einschraubtiefe max. 8 mm)
 Max. Thread Depth 8 mm

Typ / Model Z 24



Gewicht / Weight kg
1,9