

Stirnradgetriebe

Abtriebswelle kuggelagert

Spurwheel Gearboxes

SG 300

Ball Bearing

Réducteurs à trains parallèles

Abtreibe welle roulement lisse

| | |
|---|---|
| 1,25:1, 1,6:1, 2:1, 2,5:1, 3,15:1, 4:1, 5:1, 6:1, 8:1, 10:1, 13:1, 16:1 | } 2-stufig (alle Räder Stahl) |
| 20:1, 26:1, 32:1, 40:1, 51:1, 64:1 | |
| 78:1, 103:1, 128:1, 161:1, 202:1, 256:1 | } 1. Stufe Hgw.-Rad (auch Stahl möglich) |
| 313:1, 413:1, 512:1, 646:1, 808:1, 1024:1 | |
| | |

| | |
|---|--|
| 1,25:1, 1,6:1, 2:1, 2,5:1, 3,15:1, 4:1, 5:1, 6:1, 8:1, 10:1, 13:1, 16:1 | } 2 Stage (all wheels steel) |
| 20:1, 26:1, 32:1, 40:1, 51:1, 64:1 | |
| 78:1, 103:1, 128:1, 161:1, 202:1, 256:1 | } 1. stage fiber (also steel available) |
| 313:1, 413:1, 512:1, 646:1, 808:1, 1024:1 | |
| | |

Maximal zulässiges Drehmoment 3000 Ncm

Maximum Output Torque 3000 Ncm

Drehrichtung von Abtriebs- und Motorwelle:
bei 2- u. 4-stufig gleichläufig
bei 3- u. 5-stufig gegenläufig

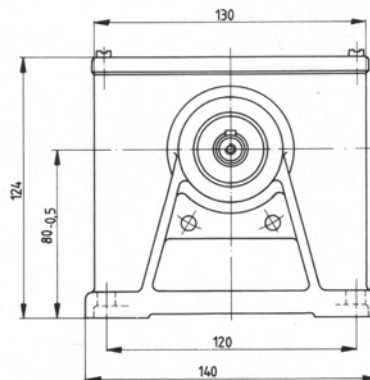
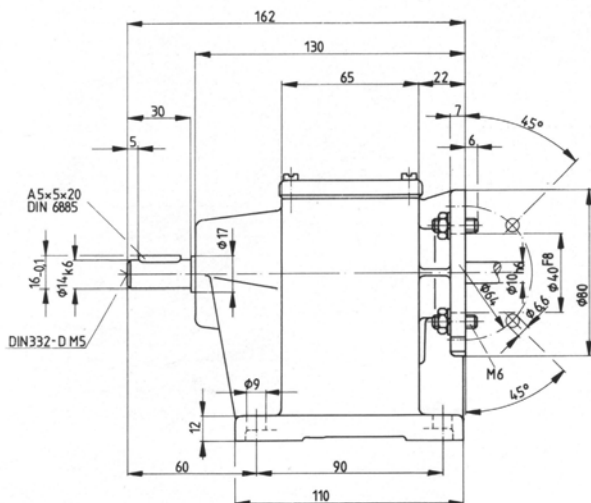
Input-Output Rotation is the same for 2 & 4 Stage Gearboxes.
Input-Output Rotation is reversed for 3 & 5 Stage Gearboxes.

Belastbarkeit der Abtriebswelle
radial: 350 N (Angriff Mitte frei vorstehendem Wellenende)
axial: 170 N

Maximum radial load 350 N
(at center of output shaft extension)
Maximum axial load 170 N

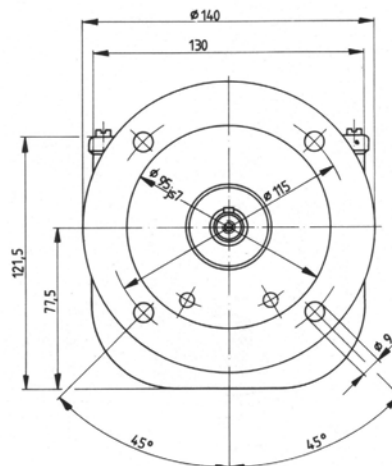
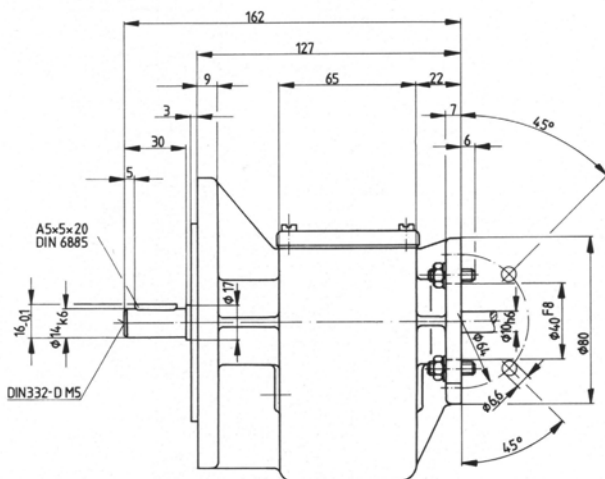
Diagramme über Wirkungsgrad s. nächste Seite / See following page for efficiency curves

FUSSAUSFÜHRUNG Bauform / MOUNTING TYPE B 3



| | Gewicht/ Weight kg |
|---------------------|--------------------------|
| 2-stufig 2 Stage | 2,5 |
| 3-stufig 3 Stage | 2,6 |
| 4-stufig 4 Stage | 2,8 |
| 5-stufig 5 Stage | 3,0 |

FLANSCHAUSFÜHRUNG Bauform / MOUNTING TYPE B 5



| | Gewicht/ Weight kg |
|---------------------|--------------------------|
| 2-stufig 2 Stage | 2,8 |
| 3-stufig 3 Stage | 2,9 |
| 4-stufig 4 Stage | 3,1 |
| 5-stufig 5 Stage | 3,3 |

Maße ohne Toleranzangabe unverbindlich / Dimensions are in mm and are for reference only.

Stirradgetriebe

Abtriebswelle Kugelgelagert

Spurwheel Gearboxes

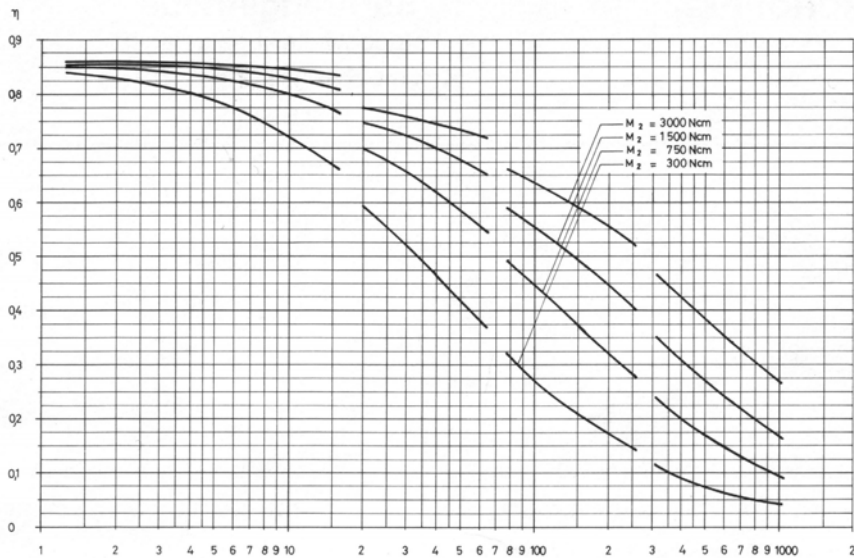
SG 300

Ball Bearing

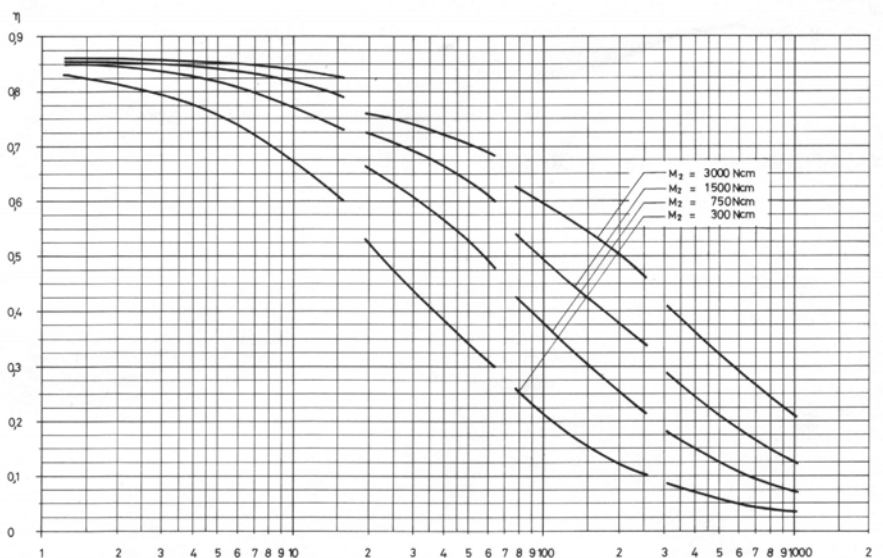
Réducteurs à trains parallèles

Arbre de sortie roulement lisse

bei $n_{Mot} = 1400 \text{ min}^{-1}$
1400 RPM Input



bei $n_{Mot} = 2800 \text{ min}^{-1}$
2800 RPM Input



bei $n_{Mot} = 4000 \text{ min}^{-1}$
4000 RPM Input

