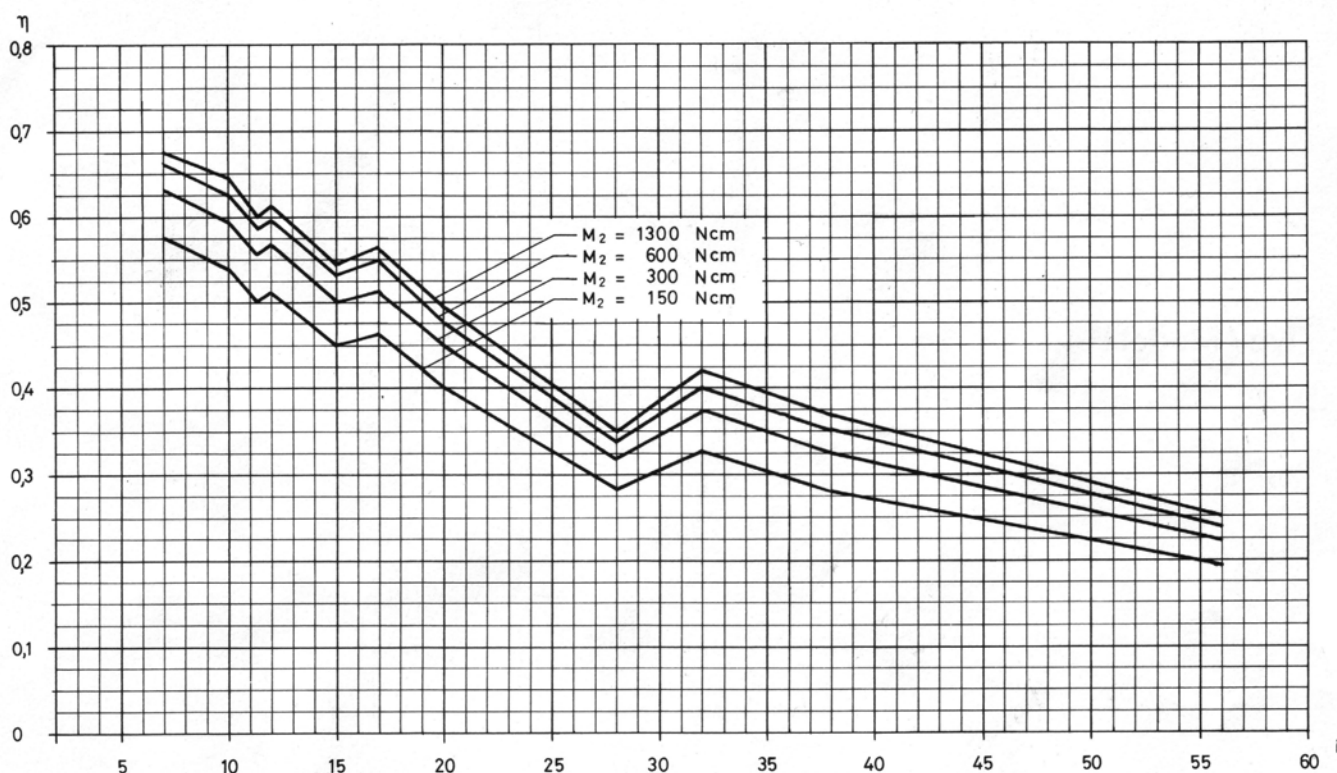


Einfach-Schneckengetriebe
in Kugellagerung
Wormwheel Gearboxes - Single Reduction
Ball Bearing
Réducteurs à roue et vis, un étage
à roulements à billes

E 3 / E 4

7:1, 11,3:1, 17:1, 20:1, 28:1, 30:1, 32:1, 38:1, (56:1)
(Schneckenrad aus Bronze / Bronze Wheel)

| | | |
|---|----------------------------------|---------------------|
| Maximal zulässiges Drehmoment Maximum Output Torque | bis / up to 38:1 bei / @ 56:1 | 1300 Ncm 800 Ncm |
| Maximal zulässige Verlustleistung bei DB Maximum Thermal Dissipation (continuous duty) | für / for E3 für / for E4 | 35 Watt 45 Watt |



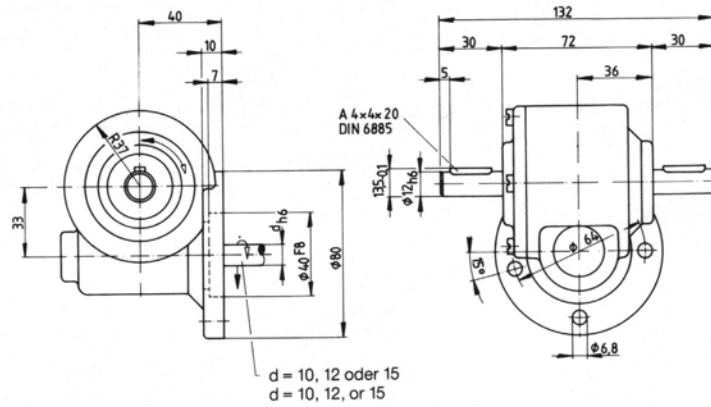
Belastbarkeit der Abtriebswelle
radial: E 3 = 150 N, E 4 = 120 N
(Angriff Mitte frei vorstehendem Wellenende)
axial: E 3 = 100 N, E 4 = 80 N

Maximum radial load E 3 = 150 N, E 4 = 120 N
(At center of output shaft extension)
Maximum axial load E 3 = 100 N, E 4 = 80 N

Einfach-Schneckengetriebe
in Kugellagerung
Wormwheel Gearboxes - Single Reduction
Ball Bearing
Réducteurs à roue et vis, un étage
à roulements à billes

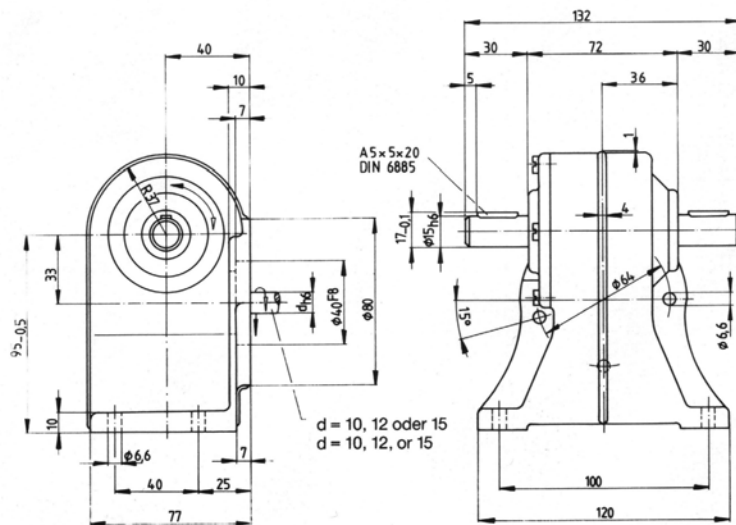
E 3 / E 4

Typ / Model E 3



| |
|------------------------|
| Gewicht / Weight kg |
| 0,9 |

Typ / Model E 4



| |
|------------------------|
| Gewicht / Weight kg |
| 1,1 |