

Einfach-Schneckengetriebe

in Gleitlagerung
Wormwheel Gearboxes - Single Reduction
 Sleeve Bearing
Réducteurs à roue et vis, un étage
 Paliers: Lisses

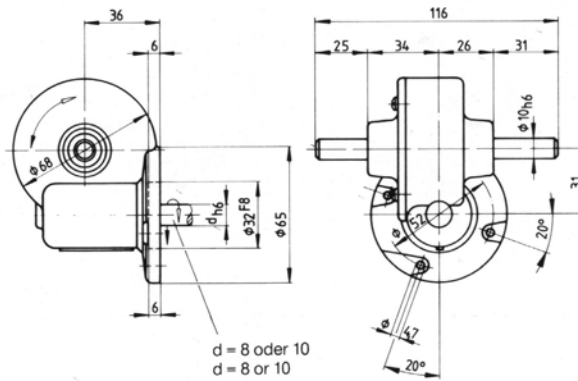
E 2

5:1, 7:1, 10:1, 12:1, 15:1, 18:1, 22:1, 24:1, 30:1, 38:1, (50:1, 55:1, 75:1)

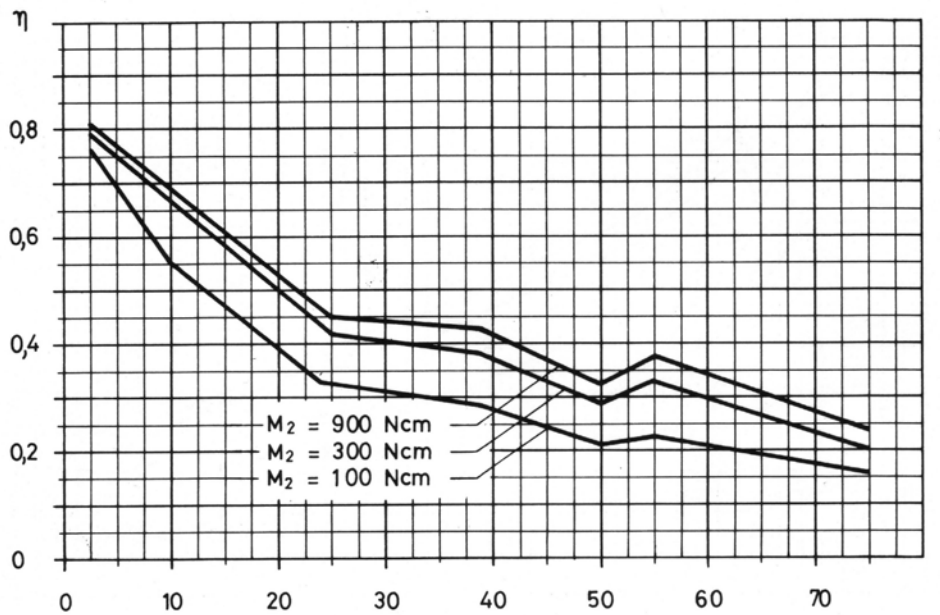
	Bronzerad Bronze Wheel	Hartgeweberad (geräuscharm) Fiber Wheel (low noise)
Maximal zulässiges Drehmoment Maximum Output Torque	bis / up to 38:1	900 Ncm
	bei / @ 50:1 u./or 55:1	800 Ncm
	bei / @ 75:1	500 Ncm
Maximal zulässige Verlustleistung bei DB Maximum Thermal Dissipation (continuous duty)	20 Watt	11 Watt

Entsprechend der An- bzw. Einbaulage ist jeweils an der höchsten Stelle und außerhalb des Schleuderbereiches eine Entlüftungsbohrung erforderlich

Vent hole required. Specify mounting position for proper location.



Gewicht / Weight kg
0,4



Belastbarkeit der Abtriebswelle
 radial: 60 N (Angriff Mitte frei vorstehendem Wellenende)
 axial: 30 N

Maximum radial load 60 N
 (at center of output shaft extension)
 Maximum axial load 30 N