

Einfach-Schneckengetriebe

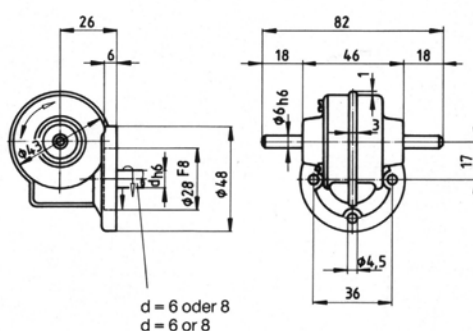
in Gleitlagerung
Wormwheel Gearboxes - Single Reduction
 Sleeve Bearing
Réducteurs à roue et vis, un étage

E 1

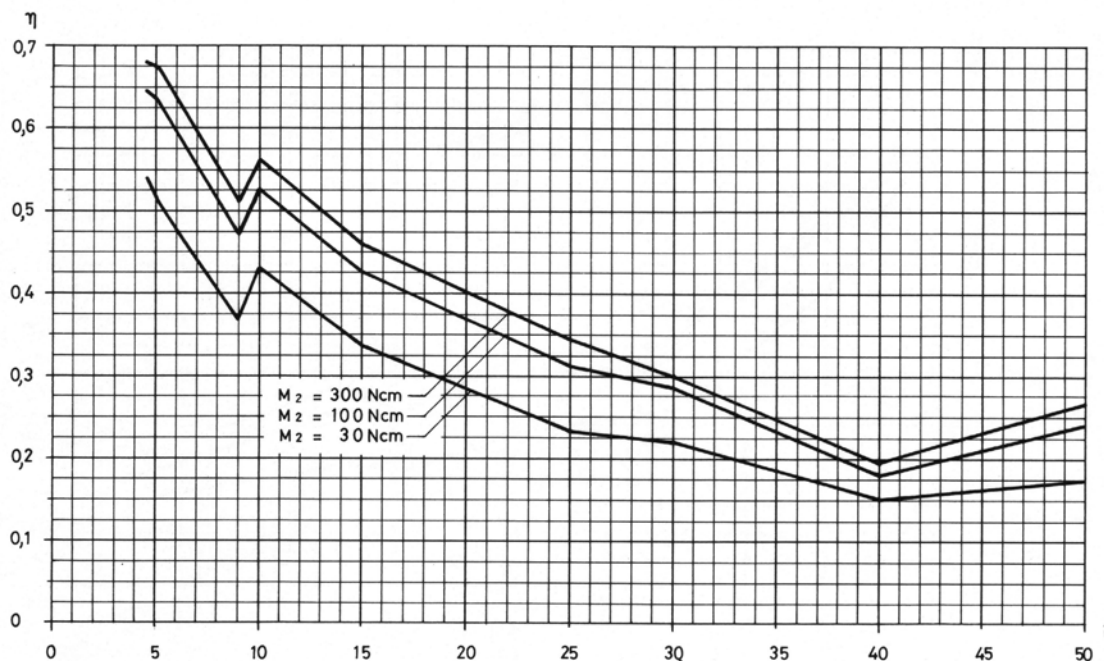
Paliers: Lisses

4,5:1, 7:1, 10:1, 15:1, 25:1, 30:1, 40:1

		Bronzerad Bronze Wheel	Hartgeweberad (geräuscharm) Fiber Wheel (low noise)
Maximal zulässiges Drehmoment Maximum Output Torque	bis / up to 30:1 bei / @ 40:1	300 Ncm 200 Ncm	200 Ncm 100 Ncm
Maximal zulässige Verlustleistung bei DB Maximum Thermal Dissipation (continuous duty)		10 Watt	8 Watt



Gewicht / Weight kg
0,25



Belastbarkeit der Abtriebswelle
 radial: 25 N (Angriff Mitte frei vorstehendem Wellenende)
 axial: 20 N

Maximum radial load 25 N
 (at center of output shaft extension)
 Maximum axial load 20 N