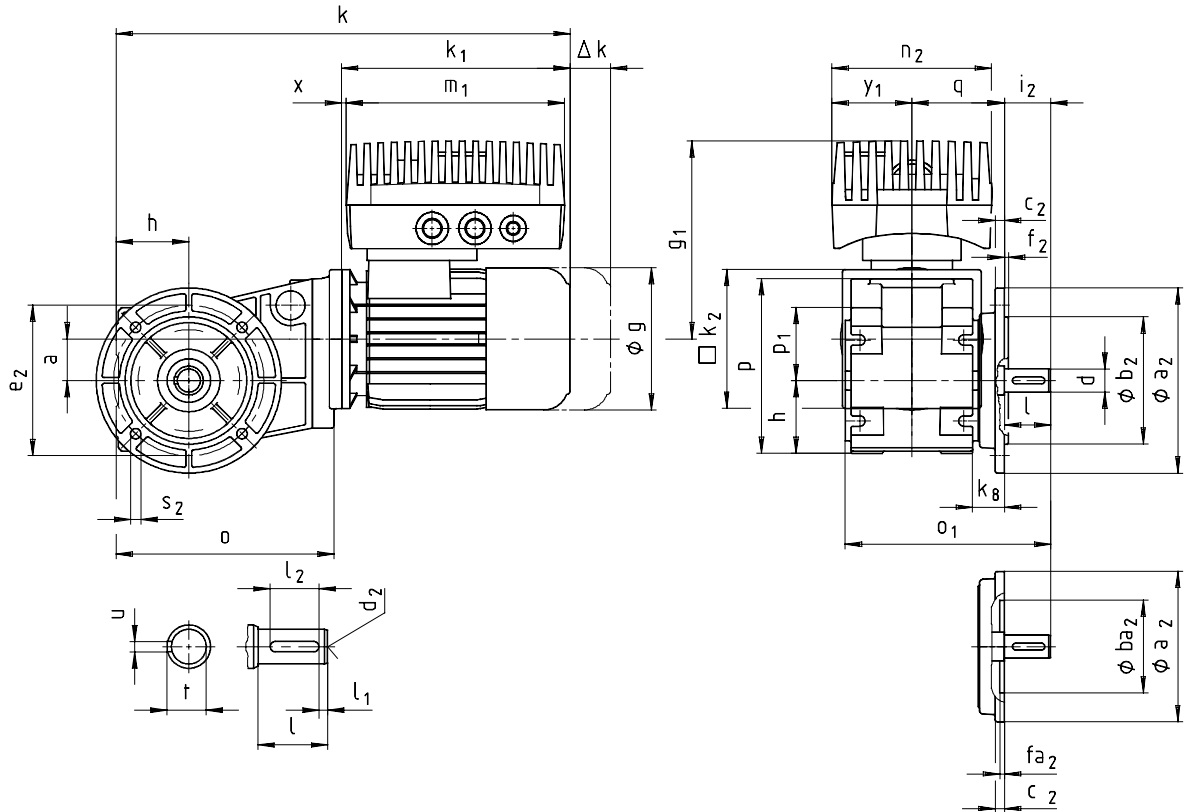


GKR□□ - 2E VAK

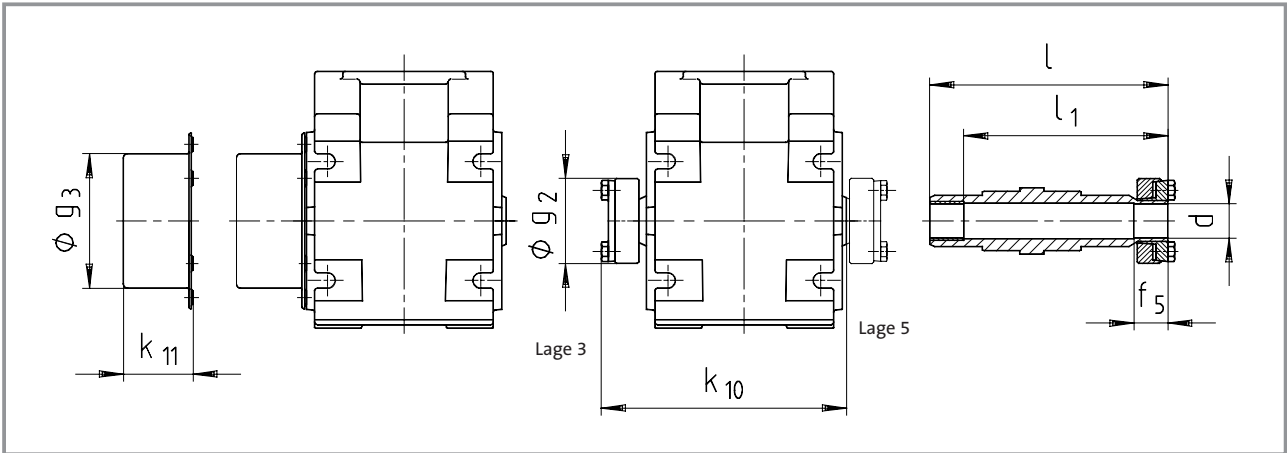


Getriebemotor		Motorgröße																						
GKR□□ - 2E VAK		063C12	063C32	063C42	071C32	071C42	080C32	080C42	090C32	100C12	100C32	112C22	112C32											
		8200 motec E82MV□□□										251	251	251	371	551	751	152	152	222	302	402	552	
Motor	g		123		138		156		176		196		220											
	k ₁		188		207		225		276		309		363											
	ab Getriebegröße 04	k ₂	120		120		145		180		180		222											
	Δk**	Bremse	40		52		73		70		79		90											
	Fremdlüfter	130		128		128		127		109		102												
	Bremse + Fremdlüfter	170		165		184		180		170		183												
8200 motec	g ₁	171		180	225	221	237	242	253	268		278												
	g ₁ ¹⁾	207		216																				
	m ₁	190		190	202	202	230	230	230	327		327												
	n ₂	138		138	156	156	176	176	176	213		213												
	x	20		23	10	3	3	8	9	0		2												
	y ₁	69		69	78	78	88	88	88	107		107												
Getriebe- größe	Getriebe									Gesamtlänge k														
	o ₁ *	p*	p ₁	a	h	o	q	k ₈																
03	168	117	48	29	50	142	80	35			332			352										
04	178	151	63	36	63	189	80,5	28			383			403			425		486					
05	233	181	82	40	80	251	105	47			437			456			479		540			573		
06	277	226	100	51	100	307	126,5	54			488			508			530		591			625	641	685

Getriebe- größe	Vollwelle							Abtriebsflansch								
	d k6	l	l ₁	l ₂	d ₂	u	t	a ₂	b ₂ j7	ba ₂ H7	c ₂	e ₂	f ₂	fa ₂	i ₂	s ₂ 4x90°
03	20	40	5	28	M6	6	22,5	110 120	- 80	60 -	8	87 100	- 3	4 -	40	9 7
04	20	40	5	28	M6	6	22,5	120 160	80 110	-	8	100 130	3 3,5	-	40	7 9
05	30	60	6	45	M10	8	33	160 200	110 130	-	12	130 165	3,5	-	60	9 11
06	35	70	7	56	M12	10	38	200 250	130 180	-	12	165 215	3,5 4	-	70	11 14

Maße in [mm] * Maß k₂ beachten ** Weitere Anbauten siehe Kapitel 8
¹⁾ Nur bei 8200 motec Option: Bus-I/O, Systemklemme oder Bremsgleichrichter

Hohlwelle mit Schrumpfscheibe



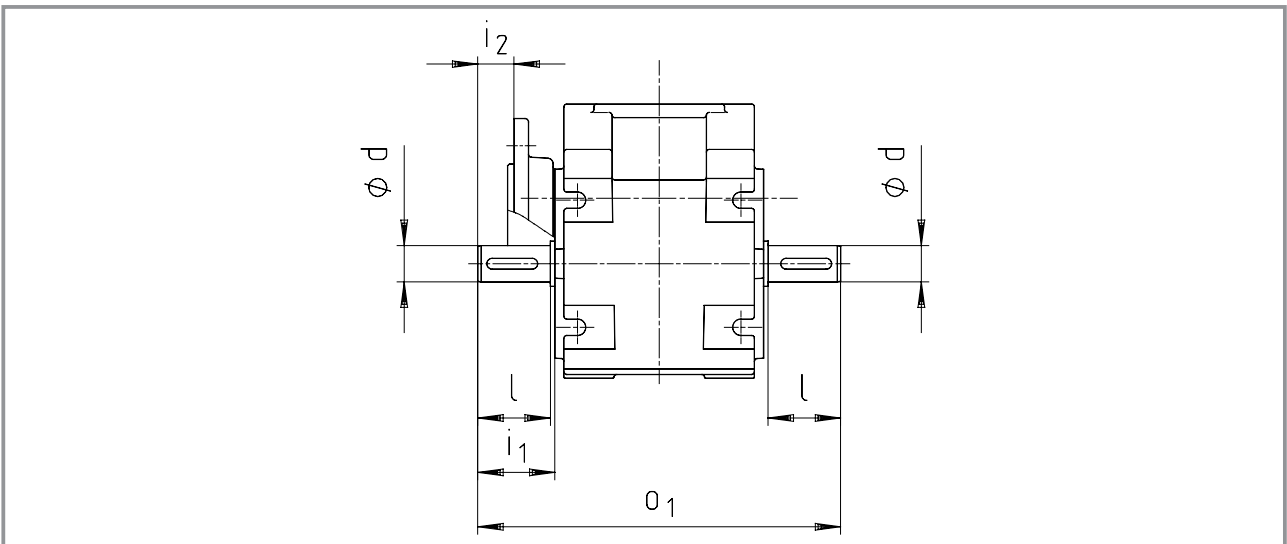
Getriebe- größe	Maschinenwelle *		Hohlwelle			Getriebe		Abdeckhaube	
	d	Passung	l	l_1	f_5	g_2	k_{10}	g_3	k_{11}
03	20	h6	120	100	20	50	124	65	41
04	20	h6	140	120	20	50	144	79	41
05	30/35	h6	171	151	28	80	177	90	43
06	40	h6	204	174	30	90	210	100	49

Maße in [mm]

* Bei Schrumpfscheibenausführungen auf ausreichende Festigkeit des Wellenwerkstoffes achten. Bei Verwendung üblicher Stähle (z. B. C45, 42CrMo4) können die in den Auswahltabellen genannten Momente uneingeschränkt übertragen werden. Bei Verwendung von Werkstoffen mit

wesentlich geringerer Festigkeit bitten wir um Rücksprache. Die mittlere Rautiefe Rz sollte 15 μm nicht überschreiten (Drehbearbeitung ist ausreichend).

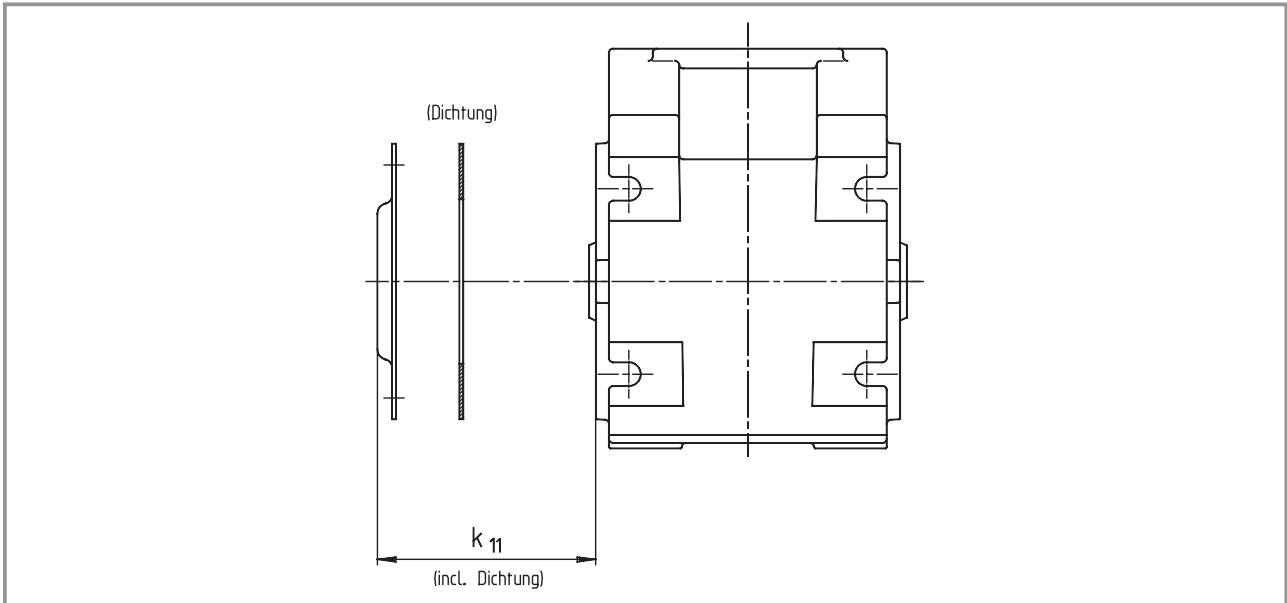
Getriebe mit 2. Abtriebswellenende



Getriebegröße	d	l	i_1	i_2	o_1
03	k6 20	40	42,5	9,5	180
04	20	40	42,5	19,5	200
05	30	60	64	27	263
06	35	70	75	28,5	310

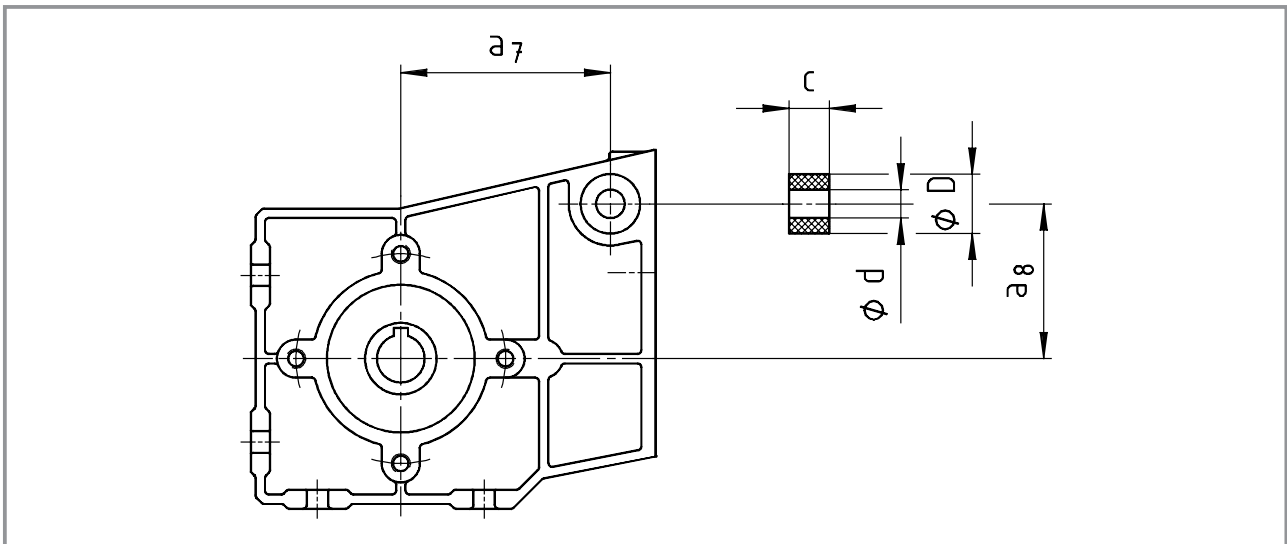
Maße in [mm]

Hohlwellenabdeckung strahlwasserfest



Getriebegröße	Abdeckhaube	
	k_{11}	
03	9	
04	9	
05	10	
06	11	

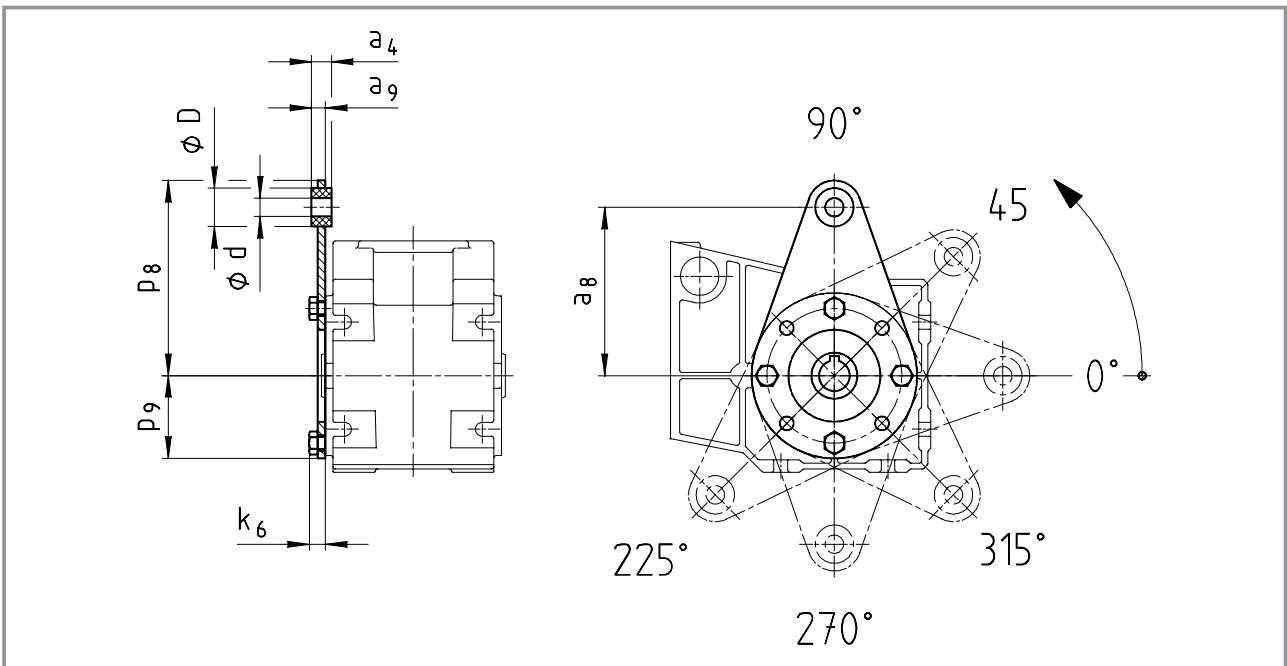
Gummipuffer für Drehmomentabstützung



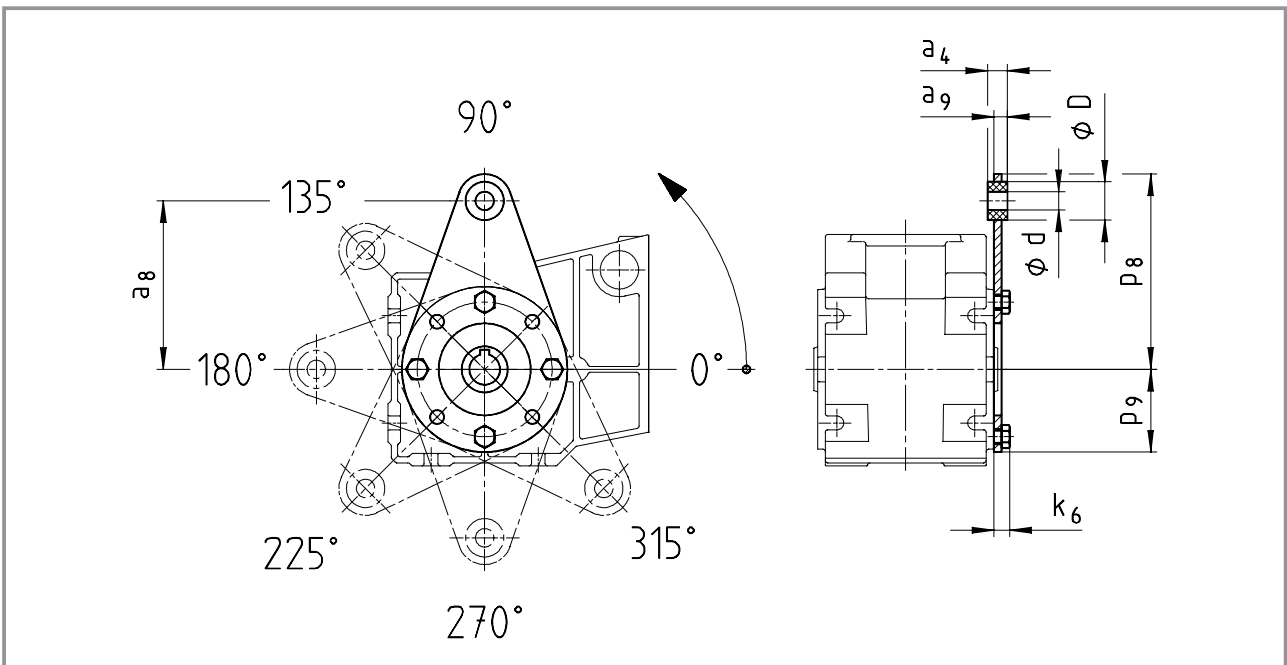
Getriebegröße	d	D	c	a_7	a_8
03	10	25	13	66	39
04	10	25	13	88	65

Maße in [mm]

GKR 03/04
Drehmomentstütze an Gewindelochkreis in Lage 3



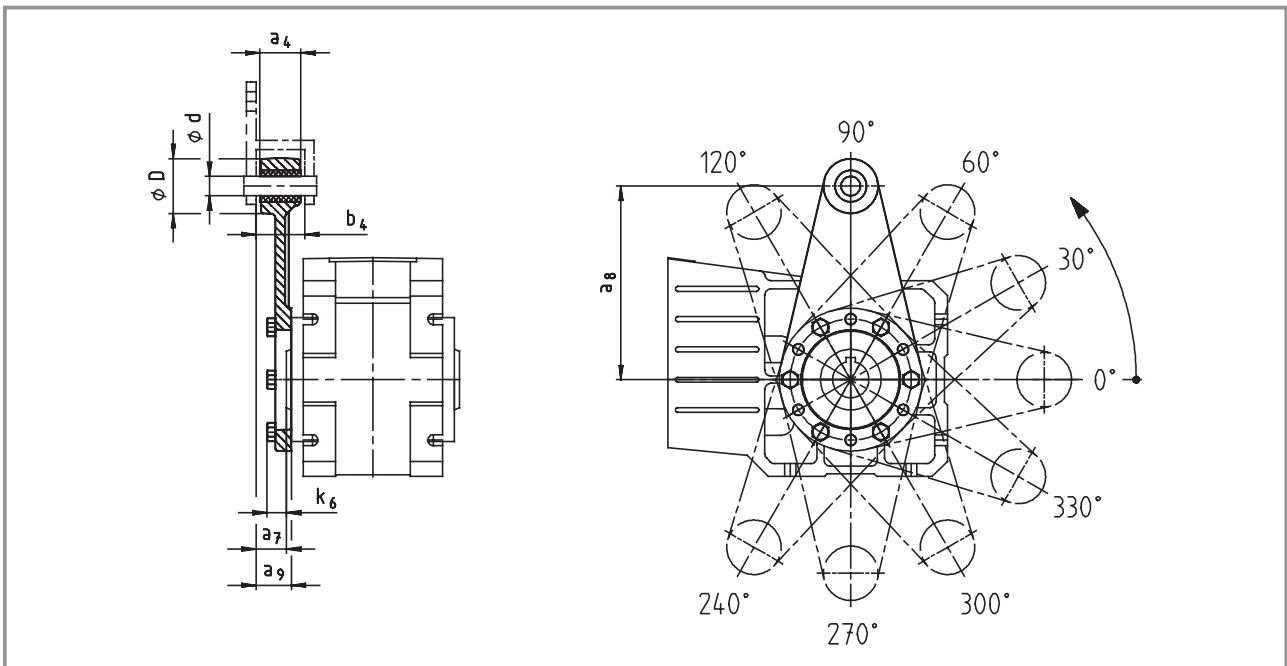
GKR 03/04
Drehmomentstütze an Gewindelochkreis in Lage 5



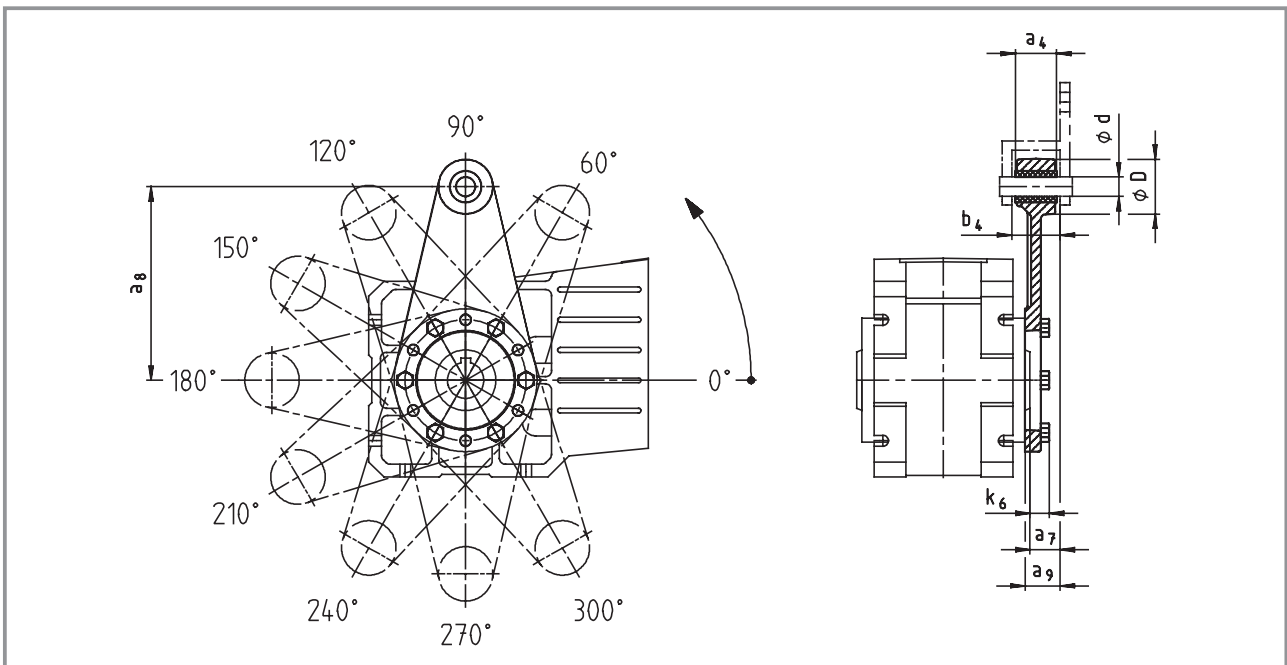
Getriebegröße	Drehmomentstütze							
	a ₄	a ₈	a ₉	d	D	k ₆	p ₈	p ₉
03	12	100	8	8	20	9	115	42
04	13	110	9	10	25	11	128	52

Maße in [mm]

GKR 05/06
Drehmomentstütze an Gewindelochkreis in Lage 3



GKR 05/06
Drehmomentstütze an Gewindelochkreis in Lage 5



Getriebegröße	Einbauraum		Drehmomentstütze						
	a ₇	b ₄	a ₄	a ₈	a ₉	d	D	k ₆	
05	23,5	38,5	34	160	27,5	16	45	16	
06	28	44,5	40	200	33	20	50	18	

Maße in [mm]