

Kegelradgetriebe GKR□□

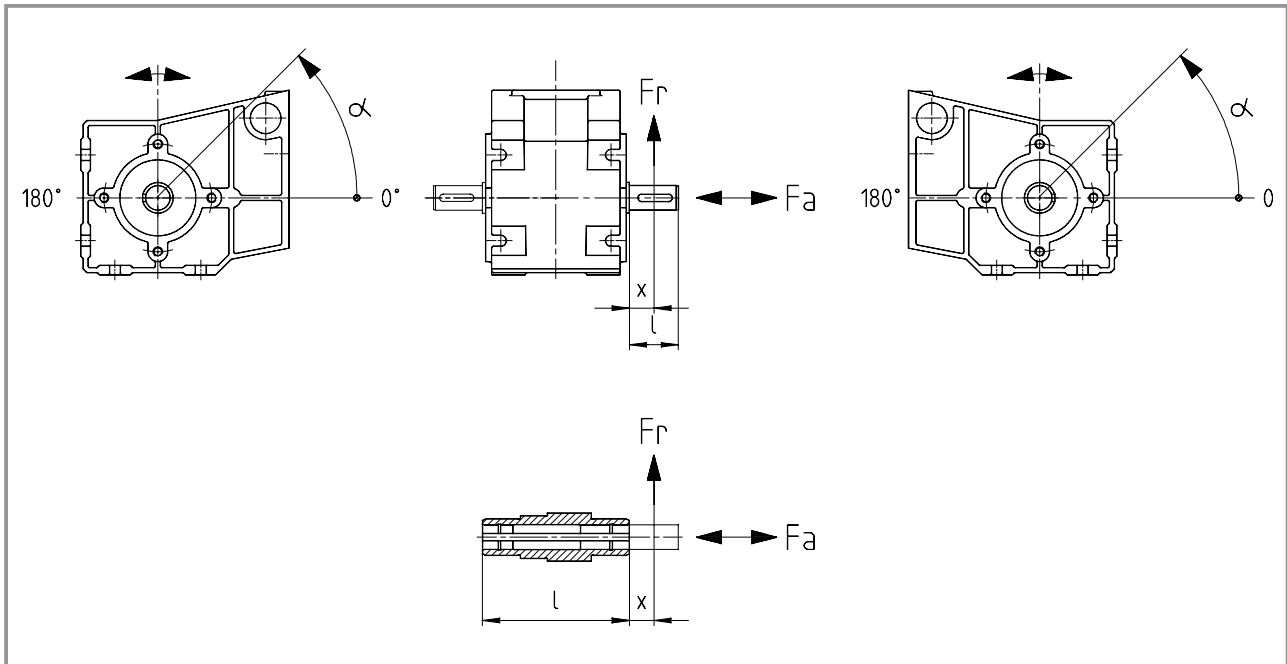
Zulässige Radialkraft

$$F_{Rzul} = f_w \cdot f_\alpha \cdot F_{Rtab} \leq f_w \cdot F_{Rmax}$$

Zulässige Axialkraft

$$F_{Azul} = F_{Atab} \quad \text{bei } F_R = 0$$

Rücksprache mit Werk bei F_R und $F_A \neq 0$



f_α Wirkrichtungsfaktor an der Abtriebswelle

f_w Lastangriffsbeiwert an der Abtriebswelle

Kegelradgetriebe GKR□□-2

Getriebemotoren GKR□□-2E H□R	Motorgröße									
	063	071C32	071C42	080C32	080C42	090C32	100C12	100C32	112C22	112C32
	8200 motec E82MV □□□									
	251	371	551	751	152	152	222	302	402	552
03	9	11	12							
04	11	13	14	19	20					
05	15	18	19	23	25	32	39	44		
06	24	26	27	31	33	40	47	53	61	68

Mehrgewichte

Getriebe- größe	Vollwelle V□□	2. Abtriebs- wellenende V□□	Hohlwelle mit Schrumpfscheibe S□□	Flansch □AK	Drehmoment- stütze Gewindelockkreis	Drehmoment- stütze Gehäusefuß
03	0,2	0,1	0,3	0,4	0,3	
04	0,3	0,1	0,3	0,5	0,4	
05	1,0	0,3	0,8	1,0	1,3	2,0
06	1,7	0,5	1,0	1,0	2,1	3,7

Gewichte in [kg] mit Ölfüllung für Einbaulage A, alle Angaben ca. Werte

H□□	Hohlwelle Kraftangriff F_r : am Hohlwellenspiegel ($x = 0$) F_{aTab} nur gültig für $F_r = 0$							
	GKR03		GKR04		GKR05		GKR06	
n_2 [min ⁻¹]	F_{rTab} [N]	F_{aTab} [N]	F_{rTab} [N]	F_{aTab} [N]	F_{rTab} [N]	F_{aTab} [N]	F_{rTab} [N]	F_{aTab} [N]
400	2200	1000	2550	1275	3800	1900	5000	2500
250	2500	1100	3000	1500	4500	2200	5200	2600
160	2800	1250	3300	1650	5100	2500	5500	2750
100	3000	1400	3600	1800	6200	3100	7000	3500
63	3000	1400	3600	1800	7400	3700	9000	4500
40	3000	1400	3600	1800	7800	3900	10000	5000
25	3000	1400	3600	1800	7800	3900	10000	5000
≤16	3000	1400	3600	1800	7800	3900	10000	5000
F_{rmax}	3000	–	3600	–	7800	–	10000	–

V□□	Vollwelle Kraftangriff F_r : Mitte Wellenzapfen ($x = l/2$) F_{aTab} nur gültig für $F_r = 0$							
	GKR03		GKR04		GKR05		GKR06	
n_2 [min ⁻¹]	F_{rTab} [N]	F_{aTab} [N]	F_{rTab} [N]	F_{aTab} [N]	F_{rTab} [N]	F_{aTab} [N]	F_{rTab} [N]	F_{aTab} [N]
400	1800	1000	2100	1275	3000	1900	4000	2500
250	2100	1100	2500	1500	3600	2200	4200	2600
160	2400	1250	2700	1650	4500	2500	4500	2750
100	2800	1400	3000	1800	5000	3100	5600	3500
63	3000	1400	3000	1800	6000	3700	7300	4500
40	3000	1400	3000	1800	6500	3900	8600	5000
25	3000	1400	3000	1800	6500	3900	9000	5000
≤16	3000	1400	3000	1800	6500	3900	9000	5000
F_{rmax}	3000	–	3000	–	6500	–	9000	–

VAK	Vollwelle Kraftangriff F_r : Mitte Wellenzapfen ($x = l/2$) F_{aTab} nur gültig für $F_r = 0$							
	GKR03		GKR04		GKR05		GKR06	
n_2 [min ⁻¹]	F_{rTab} [N]	F_{aTab} [N]	F_{rTab} [N]	F_{aTab} [N]	F_{rTab} [N]	F_{aTab} [N]	F_{rTab} [N]	F_{aTab} [N]
400	1800	1000	2100	1275	5200	1900	5500	2500
250	2100	1100	2500	1500	6000	2200	6200	2600
160	2400	1250	2700	1650	6500	2500	7000	2750
100	2800	1400	3000	1800	6500	3100	9000	3500
63	3000	1400	3000	1800	6500	3700	9000	4500
40	3000	1400	3000	1800	6500	3900	9000	5000
25	3000	1400	3000	1800	6500	3900	9000	5000
≤16	3000	1400	3000	1800	6500	3900	9000	5000
F_{rmax}	3000	–	3000	–	6500	–	9000	–

Bei Hohlwelle mit Schrumpfscheibe (S□□) sind weder Radial- noch Axialkräfte zulässig.