

Permanentmagneterregte-Gleichstrom-Motoren
in Kugellagerung - Schutzart IP 54
Permanent Magnet-Motors-Housed
Ball Bearing - Protection Class IP 54
Moteurs à courant continu à aimants permanents
à roulements à billes - Protection IP 54

PM1
72-35
E2/Z3/Z5

Spannung	160 V-	24 V-	Motor-Typ	PM1 72-35
Nenn-Drehzahl	3000 min ⁻¹	3000 min ⁻¹	Wicklung	WK 11002 (160 V) WK 11180 (24 V)
Nenn-Drehmoment	17 Ncm	17 Ncm		
Nenn-Leistung	54 Watt	54 Watt		
Nenn-Strom	0,42 A	3,3 A		
Einschaltstrom bei 20°C	3,2 A	25 A		
Maximal zulässiger Strom	4,1 A	32 A		

mit Getriebe	Übersetzung i	Drehzahl [min ⁻¹]	Antriebs- drehmoment [Ncm]	maximal zulässiges Drehmoment [Ncm]	Belastbarkeit der Antriebswelle [N]		Gewicht mit [kg]
					radial*	axial	
E 2	5:1	600	53	900	E 2 = 60	E 2 = 30	E 2 = 2,1
	7:1	429	72				
	10:1	300	92				
	15:1	200	130				
	22:1	136	156				
	30:1	100	190				
	38:1	79	238				
	50:1	60	233	800			
	75:1	40	263	500			
Z 3 Z 5	20:1	150	121	900	90	30	Z 3 = 2,4 Z 5 = 2,5
	28:1	107	165				
	40:1	75	211				
	49:1	61	233				
	70:1	43	297				
	84:1	36	365				
	105:1	29	420				
	126:1	24	469				
	152:1	20	546				
	168:1	18	488				
	252:1	12	575				
	266:1	11	770				
	315:1	10	724				
	378:1	8	675				
	504:1	6	701				
	577:1	5	1192				
	630:1	4,5	883				
	798:1	4	1107				
1155:1	3	1453					
1500:1	2	1227					

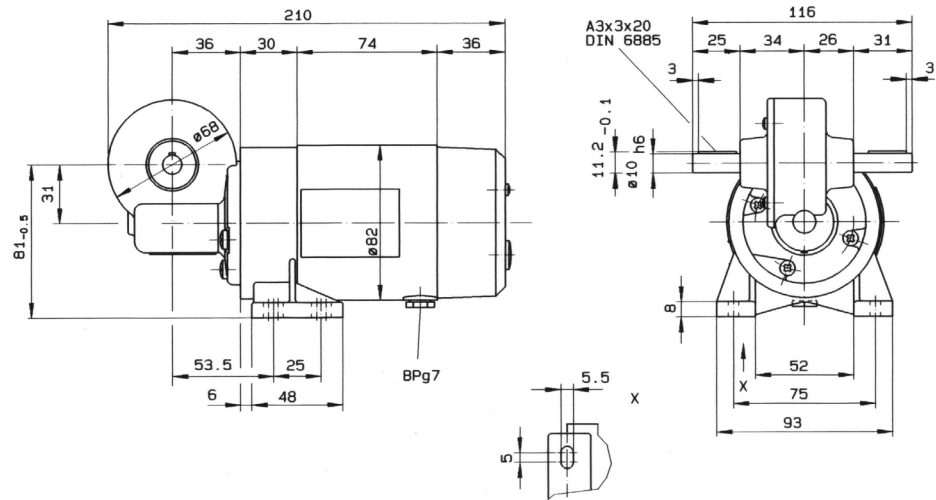
* Angriff Mitte frei vorstehendem Wellenende

Permanentmagnet-erregte-Gleichstrom-Motoren
 in Kugellagerung - Schutzart IP 54
Permanent Magnet-Motors-Housed
 Ball Bearing - Protection Class IP 54
Moteurs à courant continu à aimants permanents
 à roulements à billes - Protection IP 54

PM1
72-35
E2 / Z3 / Z5

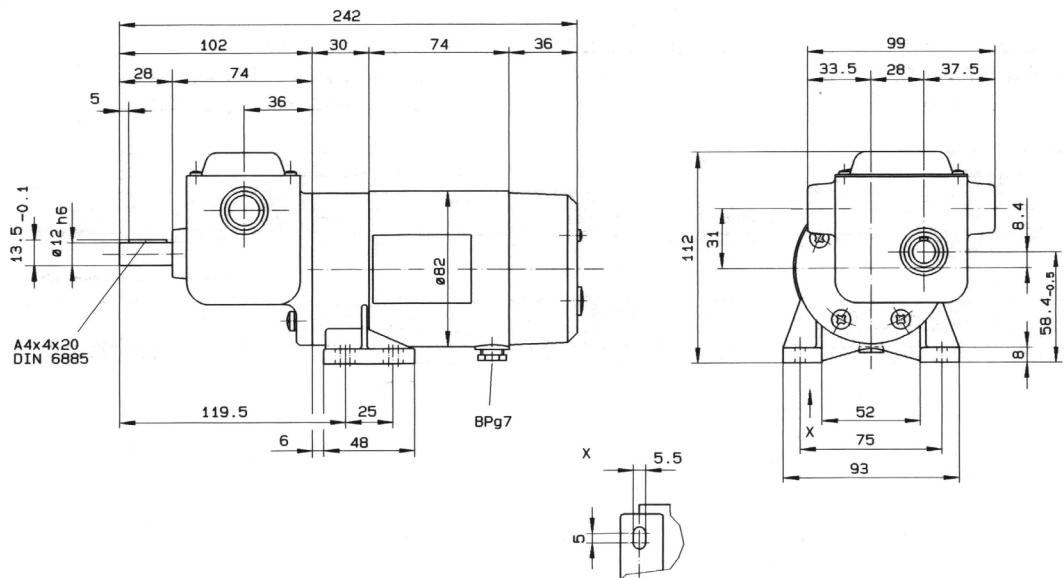
PM1 72-35
 E2

Gewicht: 2.1kg



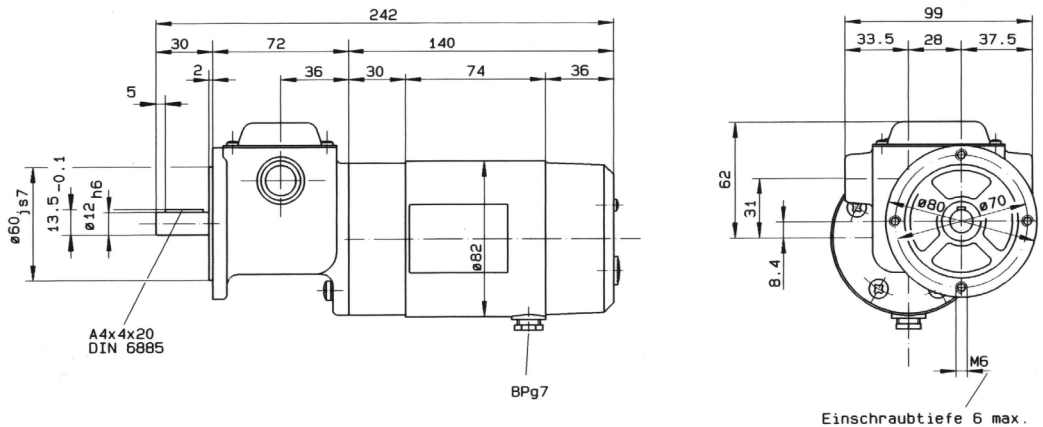
PM1 72-35
 Z3

Gewicht: 2.5kg



PM1 72-35
 Z5

Gewicht: 2.5kg



Einschraubtiefe 6 max.

Permanentmagneterregte-Gleichstrom-Motoren
in Kugellagerung - Schutzart IP 54
Permanent Magnet-Motors-Housed
Ball Bearing - Protection Class IP 54
Moteurs à courant continu à aimants permanents
à roulements à billes - Protection IP 54

PM1
85-40
E2
Z3/Z5/Z14/Z20

Spannung	160 V-	24 V-
Nenn-Drehzahl	3000 min ⁻¹	3000 min ⁻¹
Nenn-Drehmoment	30 Ncm	30 Ncm
Nenn-Leistung	95 Watt	95 Watt
Nenn-Strom	0,7 A	5,5 A
Einschaltstrom bei 20 °C	7,1 A	56 A
Maximal zulässiger Strom	5,6 A	44 A

mit Getriebe	Übersetzung i	Drehzahl [min ⁻¹]	Antriebs- drehmoment [Ncm]	maximal zulässiges Drehmoment [Ncm]	Belastbarkeit der Antriebswelle [N]		Gewicht mit [kg]
					radial*	axial	
E 2	5:1	600	103	900	E 2 = 60	E 2 = 30	E 2 = 2,7
	7:1	429	141				
	10:1	300	180				
	15:1	200	255				
	22:1	136	307				
	30:1	100	372				
	38:1	79	467	800			
	50:1	60	458	500			
Z 3 Z 5	75:1	40	516	900	90	30	Z 3 = 3,1 Z 5 = 3,1
	20:1	150	229				
	28:1	107	313				
	40:1	75	399				
	49:1	61	441				
	70:1	43	563				
	84:1	36	692				
	105:1	29	797				
	126:1	24	890				
	152:1	20	1035				
	168:1	18	926				
	252:1	12	1011				
	266:1	11	1460				
	315:1	10	1374				
	378:1	8	1280				
	504:1	6	1330				
577:1	5	2261					
630:1	4,5	1674					
798:1	4	2099					
1155:1	3	2756					
1500:1	2	2328					
Z 14 Z 20	25:1	120	532	2500	300	140	Z 14 = 3,9 Z 20 = 4,2
	35:1	86	726				
	50:1	60	927				
	75:1	40	1312				
	100:1	30	1558				
	120:1	25	1523				
	150:1	20	1917				
	190:1	16	2403				
	250:1	12	2360				
	275:1	11	3155				
375:1	8	2657					

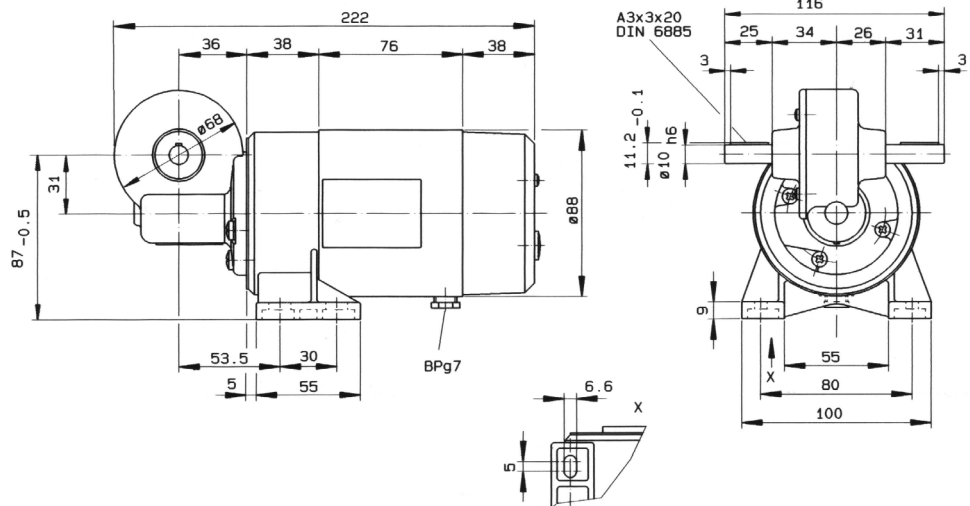
* Angriff Mitte frei vorstehendem Wellenende

Permanentmagnet-erregte-Gleichstrom-Motoren
 in Kugellagerung - Schutzart IP 54
Permanent Magnet-Motors-Housed
 Ball Bearing - Protection Class IP 54
Moteurs à courant continu à aimants permanents
 à roulements à billes - Protection IP 54

PM1
85-40
E2 / Z3 / Z5

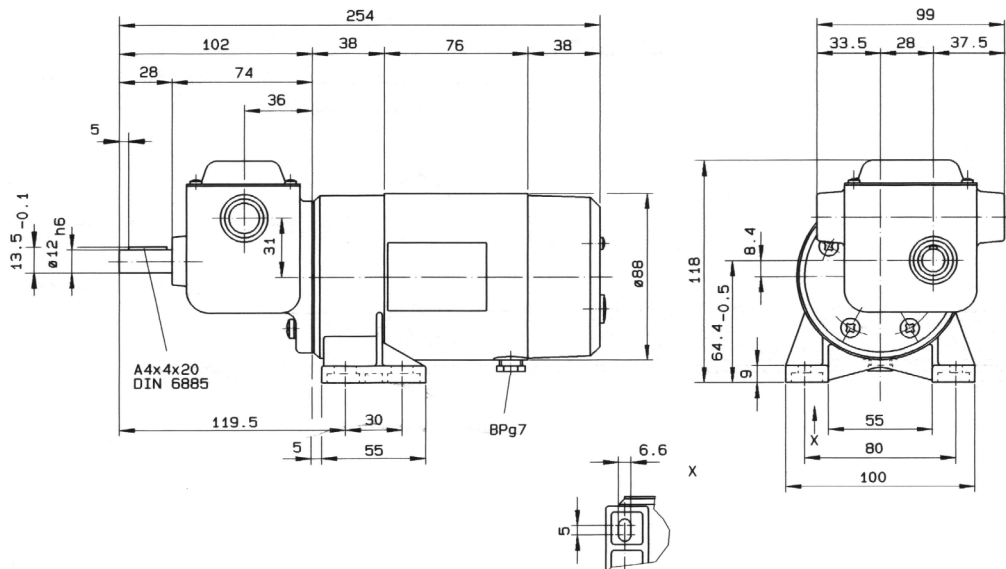
PM1 85-40
E2

Gewicht: 2.7kg



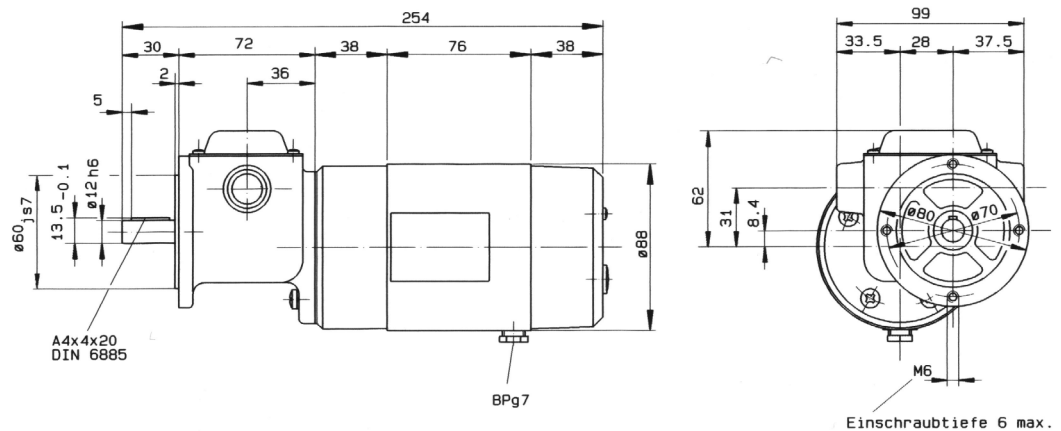
PM1 85-40
Z3

Gewicht: 3.1kg



PM1 85-40
Z5

Gewicht: 3.1kg

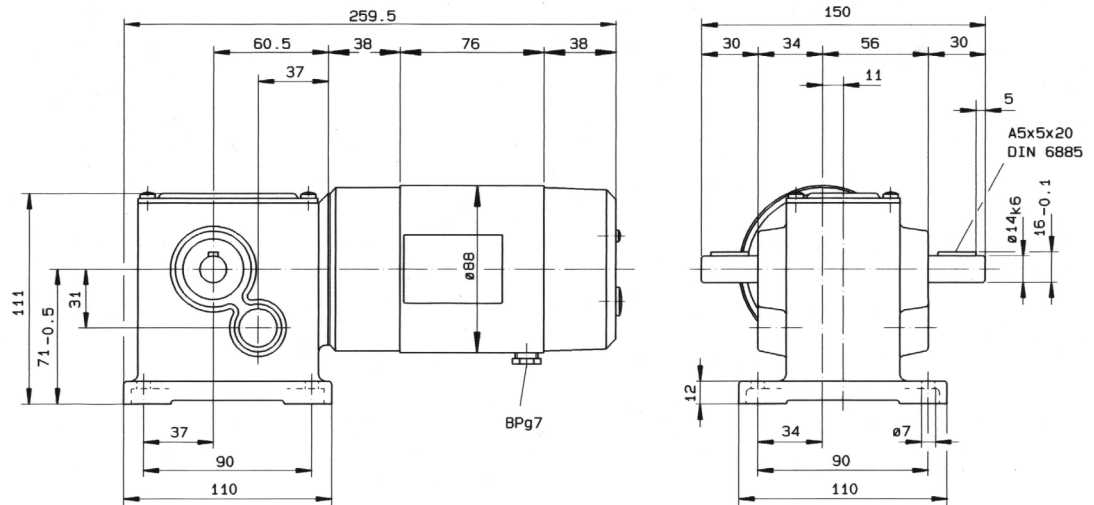


Permanentmagnetenerregte-Gleichstrom-Motoren
in Kugellagerung - Schutzart IP 54
Permanent Magnet-Motors-Housed
Ball Bearing - Protection Class IP 54
Moteurs à courant continu à aimants permanents
à roulements à billes - Protection IP 54

PM1
85-40
Z14 / Z20

PM1 85-40
Z14

Gewicht: 3.9kg



PM1 85-40
Z20

Gewicht: 4.2kg

