

Kommutator-Gehäuse-Motoren
in Kugellagerung - Schutzart IP 54
Commutator Motors-Housed
Ball Bearing - Protection Class IP 54
Moteurs à Collecteur à protégés
à roulements à billes - Protection IP 54

KM
87-60
E2
Z3/Z5/Z14/Z20

Nenn-Spannung Anker	160 Volt-	Motor-Typ	KM 87-60
Nenn-Spannung Feld	190 Volt-	Wicklung	WK 08474
Nenn-Drehzahl	3000 min ⁻¹		
Nenn-Drehmoment	35 Ncm		
Nenn-Leistung	110 Watt		
Aufnahme	168 Watt		

mit Getriebe	Übersetzung i	Drehzahl [min ⁻¹]	Antriebs- drehmoment [Ncm]	maximal zulässiges Drehmoment [Ncm]	Belastbarkeit der Antriebswelle [N]		Gewicht mit [kg]
					radial*	axial	
E 2	5:1	600	123	900	E 2 = 60	E 2 = 30	E 2 = 3,9
	7:1	429	168				
	10:1	300	214				
	15:1	200	303				
	22:1	136	364				
	30:1	100	442				
	38:1	79	555				
	50:1	60	545	800			
	75:1	40	613	500			
Z 3 Z 5	20:1	150	271	900	90	30	Z 3 = 4,3 Z 5 = 4,4
	28:1	107	370				
	40:1	75	472				
	49:1	61	521				
	70:1	43	666				
	84:1	36	817				
	105:1	29	942				
	126:1	24	1052				
	152:1	20	1224				
	168:1	18	1094				
	252:1	12	1290				
	266:1	11	1726				
	315:1	10	1623				
	378:1	8	1512				
	504:1	6	1572				
	577:1	5	2672				
630:1	4,5	1979					
798:1	4	2481					
1155:1	3	3257					
1500:1	2	2751					
Z 14 Z 20	25:1	120	629	2500	300	140	Z 14 = 5,1 Z 20 = 5,4
	35:1	86	859				
	50:1	60	1097				
	75:1	40	1553				
	100:1	30	1843				
	120:1	25	1802				
	150:1	20	2268				
	190:1	16	2844				
	250:1	12	2792				
	275:1	11	3733				
	375:1	8	3143				

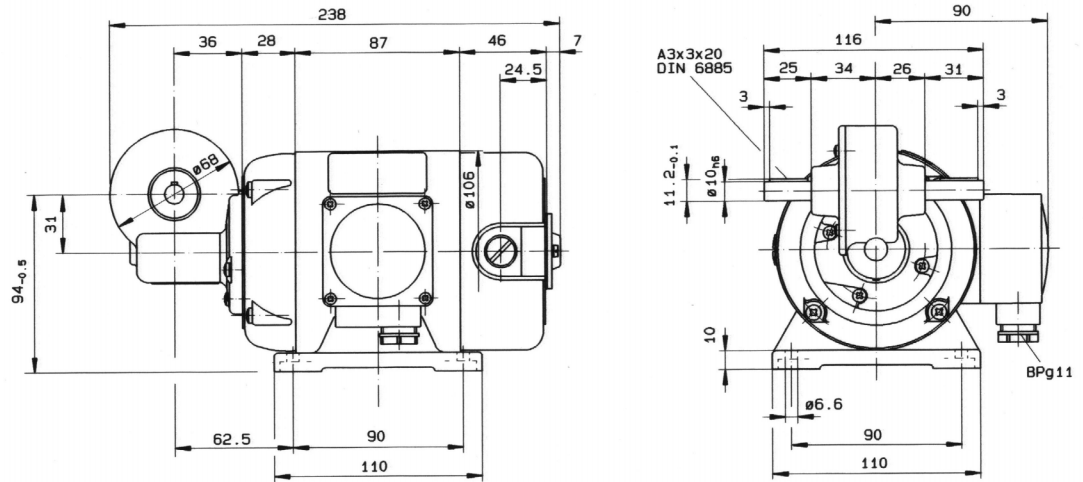
* Angriff Mitte frei vorstehendem Wellenende

Kommutator-Gehäuse-Motoren
 in Kugellagerung - Schutzart IP 54
Commutator Motors-Housed
 Ball Bearing - Protection Class IP 54
Moteurs à Collecteur à protégés
 à roulements à billes - Protection IP 54

KM
87-60
E2 / Z3 / Z5

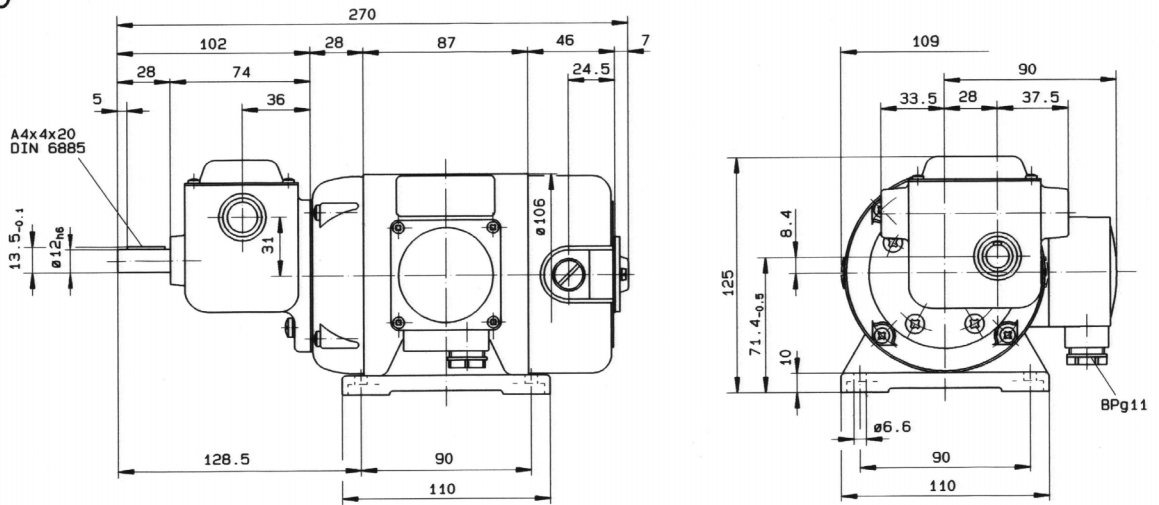
KM87-60
E2

Gewicht : 3.9kg



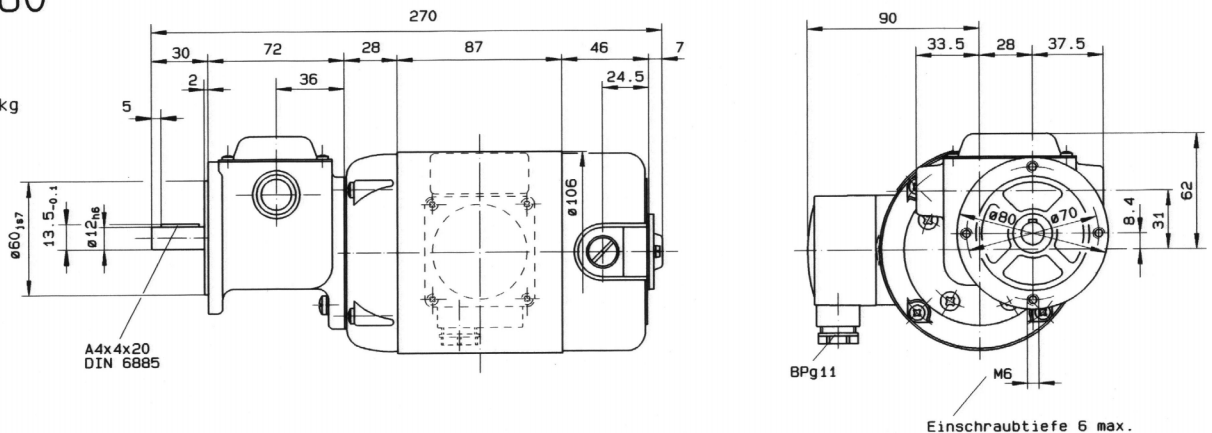
KM87-60
Z3

Gewicht : 4.3kg



KM87-60
Z5

Gewicht : 4.3kg

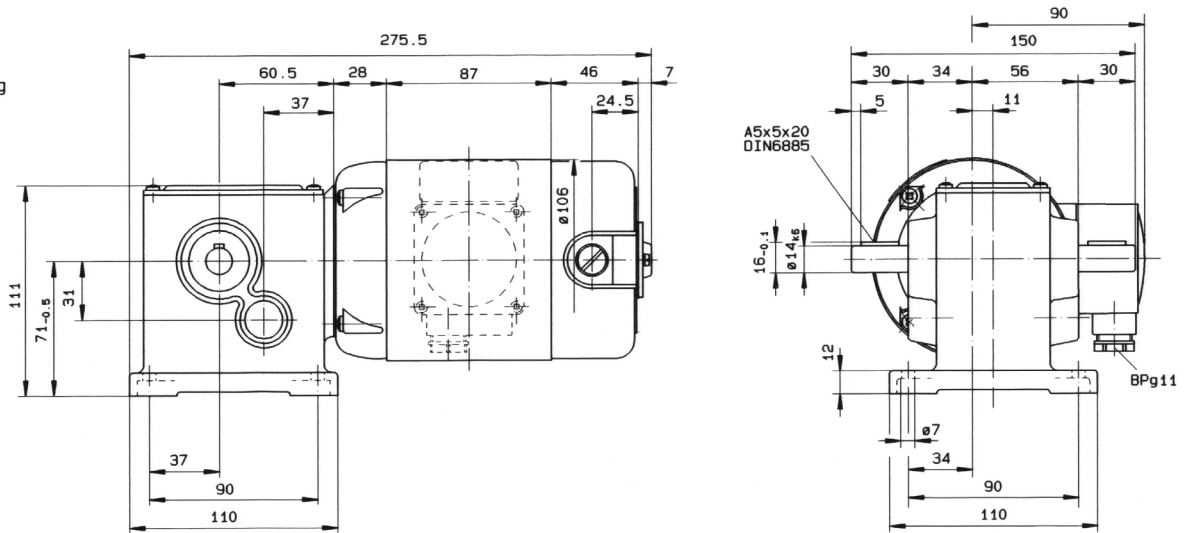


Kommutator-Gehäuse-Motoren
 in Kugellagerung - Schutzart IP 54
Commutator Motors-Housed
 Ball Bearing - Protection Class IP 54
Moteurs à Collecteur à protégés
 à roulements à billes - Protection IP 54

KM
87-60
Z14 / Z20

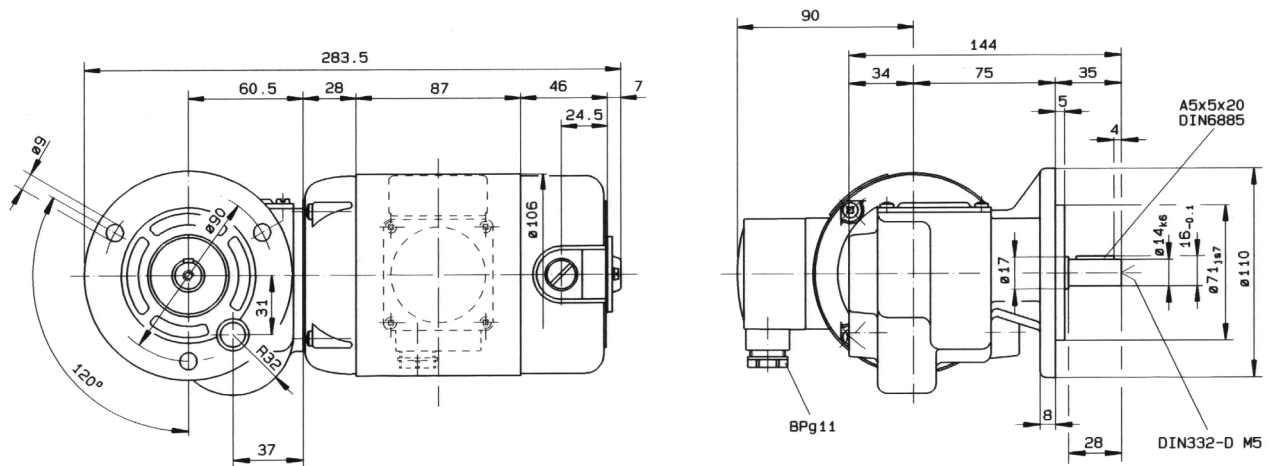
KM87-60
Z14

Gewicht : 5.1kg



KM87-60
Z20

Gewicht : 5.4kg



Kommutator-Gehäuse-Motoren
in Kugellagerung - Schutzart IP 54
Commutator Motors-Housed
Ball Bearing - Protection Class IP 54
Moteurs à Collecteur à protégés
à roulements à billes - Protection IP 54

KM
94-60
Z5/Z14/Z20

Nenn-Spannung Anker	160 Volt-	Motor-Typ	KM 94-60
Nenn-Spannung Feld	190 Volt-	Wicklung	WK 09125
Nenn-Drehzahl	3000 min ⁻¹		
Nenn-Drehmoment	51 Ncm		
Nenn-Leistung	160 Watt		
Aufnahme	230 Watt		

mit Getriebe	Übersetzung i	Drehzahl [min ⁻¹]	Antriebs- drehmoment [Ncm]	maximal zulässiges Drehmoment [Ncm]	Belastbarkeit der Antriebswelle [N]		Gewicht mit [kg]
					radial*	axial	
Z 5	20:1	150	403	900	90	30	Z 5 = 4,8
	28:1	107	550				
	40:1	75	703				
	49:1	61	776				
	70:1	43	991				
	84:1	36	1217				
	105:1	29	1403				
	126:1	24	1567				
	152:1	20	1822				
	168:1	18	1629				
	252:1	12	1921				
	266:1	11	2570				
	315:1	10	2417				
	378:1	8	2252				
	504:1	6	2341				
	577:1	5	3979				
Z 14 Z 20	25:1	120	939	2500	300	140	Z 14 = 5,6 Z 20 = 5,9
	35:1	86	1282				
	50:1	60	1637				
	75:1	40	2317				
	100:1	30	2750				
	120:1	25	2689				
	150:1	20	3385				
	190:1	16	4243				
	250:1	12	4166				
	275:1	11	5571				
375:1	8	4691					

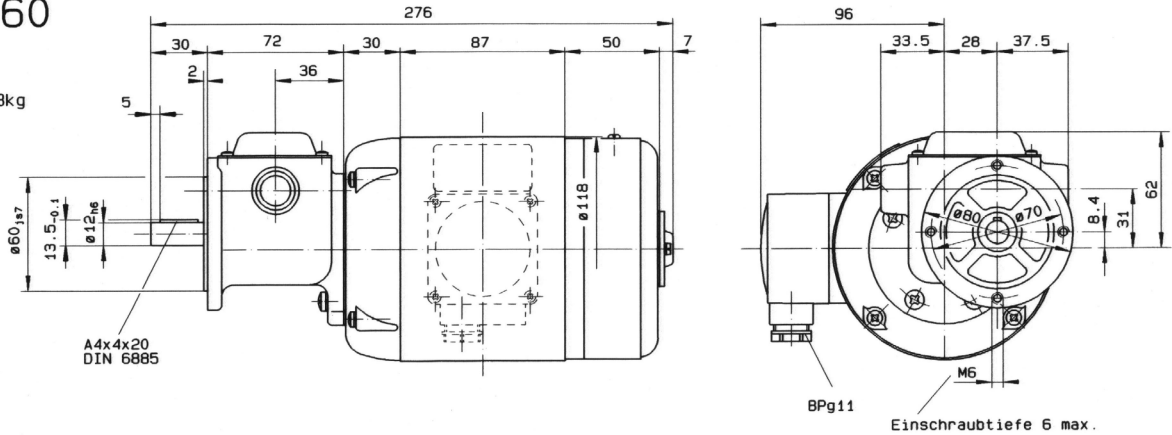
* Anriff Mitte frei vorstehendem Wellenende

Kommutator-Gehäuse-Motoren
in Kugellagerung - Schutzart IP 54
Commutator Motors-Housed
Ball Bearing - Protection Class IP 54
Moteurs à Collecteur à protégés
à roulements à billes - Protection IP 54

KM
94-60
Z5 / Z14 / Z20

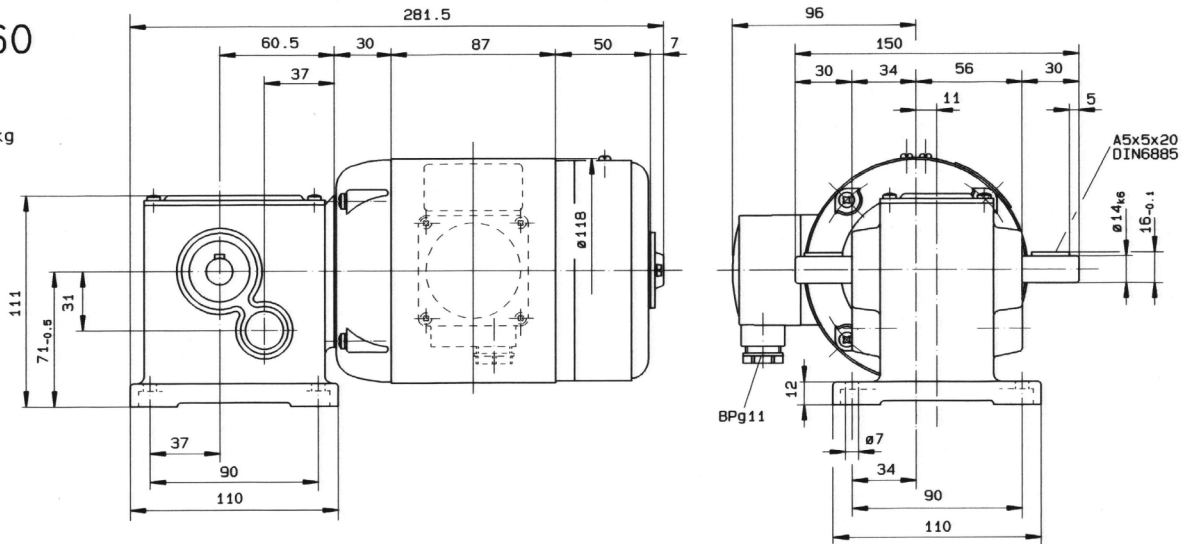
KM94-60
Z5

Gewicht : 4.8kg



KM94-60
Z14

Gewicht : 5.6kg



KM94-60
Z20

Gewicht : 5.9kg

