

Induktions-Gehäuse-Motoren

IP54, lüftergekühlt

Induction Motors-Housed

IP54, fan cooled

Moteurs à Induction Sous Carter

IP54, ventilés

**IGL
65-40
E2**

Motor-Typ

IGL 65-40

4-polig

2-polig

Wicklung		WK 17001	WK 17007
Bemessungsspannung	50 Hz	400/230 V	400/230 V
Bemessungsstrom		0,16 A	0,25 A
Bemessungsdrehzahl		1200 min ⁻¹	2630 min ⁻¹
Bemessungsmoment		20,0 Ncm	23,7 Ncm
Bemessungsleistung		25 W	65 W
Aufnahmeleistung		78 W	125 W
Kipp-Moment		35,0 Ncm	43,3 Ncm
Start-Moment		33,0 Ncm	44,3 Ncm

Getriebe-Typ

E2

Belastbarkeit der Abtriebswelle:

radial: 60 N (Angriff Mitte frei vorstehendes Wellenende)

axial: 30 N

Motor - Getriebe - Kombination mit Drehstrommotor IGL65 - 40

Übersetzung	4 - polig			2 - polig		
	Getriebe- Abtriebs- Drehzahl	E2		Getriebe- Abtriebs- Drehzahl	E2	
		M2	max. M2		M2	max. M2
i	n2 in min ⁻¹	Nm	Nm	n2 in min ⁻¹	Nm	Nm
5	240.0	0.6	2.1	526.0	(0.7)	0.6
7	171.4	0.8	2.7	375.7	(1.0)	0.8
10	120.0	1.1	2.6	263.0	(1.3)	0.7
15	80.0	1.5	3.3	175.3	(1.9)	1.0
22	54.5	1.9	3.0	119.5	(2.3)	0.9
30	40.0	2.3	3.3	87.7	(2.8)	1.0
38	31.6	2.9	4.0	69.2	(3.5)	1.2
50	24.0	2.8	3.2	52.6	(3.4)	0.9
75	16.0	3.2	3.2	35.1	(3.9)	0.9

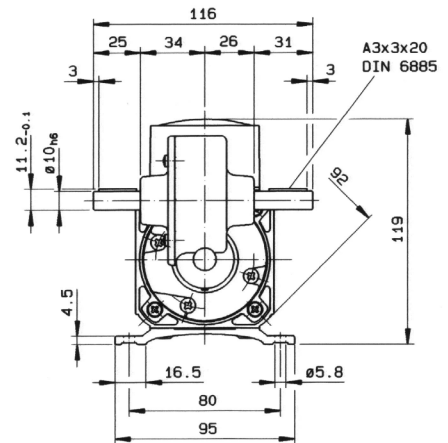
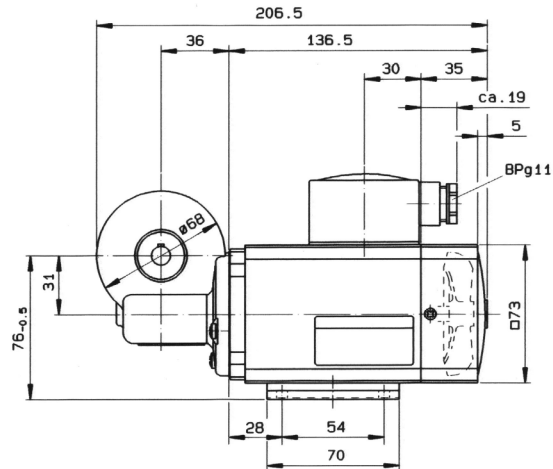
() - Werte: Drehmomente sind nicht für Dauerbetrieb

Induktions-Gehäuse-Motoren
IP54, lüftergekühlt
Induction Motors-Housed
IP54, fan cooled
Moteurs à Induction Sous Carter
IP54, ventilés

IGL
65-40
E2

IGL65-40
E2

Gewicht : 2.2kg



Induktions-Gehäuse-Motoren

IP54, Lüftergekühlt

Induction Motors-Housed

IP54, fan cooled

Moteurs à Induction Sous Carter

IP54, ventilés

**IGL
80-40
E2**

Motor-Typ

IGL80-40

4-polig

2-polig

Wicklung	WK 16954	WK 16946
Bemessungsspannung 50 Hz	400/230 V	400/230 V
Bemessungsstrom	0,43 A	0,53 A
Bemessungsdrehzahl	1300 min ⁻¹	2650 min ⁻¹
Bemessungsmoment	81,3 Ncm	61,3 Ncm
Bemessungsleistung	110W	170W
Aufnahmeleistung	210 W	288 W
Kipp-Moment	148,7 Ncm	108,5 Ncm
Start-Moment	150,4 Ncm	101,1 Ncm

Getriebe-Typ

E2

Belastbarkeit der Abtriebswelle:

radial: 60 N (Angriff Mitte frei vorstehendes Wellenende)

axial: 30 N

Motor - Getriebe - Kombination mit Drehstrommotor IGL80 - 40

Übersetzung	4 - polig			2 - polig		
	Getriebe- Abtriebs- Drehzahl	E2		Getriebe- Abtriebs- Drehzahl	E2	
		M2	max. M2		M2	max. M2
i	n2 in min ⁻¹	Nm	Nm	n2 in min ⁻¹	Nm	Nm
5	260.0	(3.0)	1.9	530.0	(2.2)	0.6
7	185.7	(4.1)	2.4	378.6	(3.0)	0.8
10	130.0	(5.2)	2.3	265.0	(3.9)	0.7
15	86.7	(7.4)	2.9	176.7	(5.5)	0.9
22	59.1	(9.0)	2.7	120.5	(6.6)	0.9
30	43.3	(10.9)	2.9	88.3	(8.1)	0.9
38	34.2	(13.6)	3.6	69.7	(10.1)	1.2
50	26.0	(13.4)	2.9	53.0	(9.9)	0.9
75	17.3	(15.1)	2.9	35.3	(11.2)	0.9

() - Werte: Drehmomente sind nicht für Dauerbetrieb

Induktions-Gehäuse-Motoren

IP54, lüftergekühlt

Induction Motors-Housed

IP54, fan cooled

Moteurs à Induction Sous Carter

IP54, ventilés

**IGL
80-60
E2**

Motor-Typ

IGL80-60

4-polig

2-polig

Wicklung

WK 16955

WK 16947

Bemessungsspannung 50 Hz

400/230 V

400/230 V

Bemessungsstrom

0,58 A

0,74 A

Bemessungsdrehzahl

1300 min⁻¹

2580 min⁻¹

Bemessungsmoment

114 Ncm

100 Ncm

Bemessungsleistung

155W

270W

Aufnahmeleistung

270 W

430 W

Kipp-Moment

237 Ncm

181 Ncm

Start-Moment

237 Ncm

173 Ncm

Getriebe-Typ

E2

Belastbarkeit der Abtriebswelle:

radial: 60 N (Angriff Mitte frei vorstehendes Wellenende)

axial: 30 N

Motor - Getriebe - Kombination mit Drehstrommotor IGL80 - 60

Übersetzung i	4 - polig			2 - polig		
	Getriebe- Abtriebs- Drehzahl n2 in min ⁻¹	E2		Getriebe- Abtriebs- Drehzahl n2 in min ⁻¹	E2	
		M2	max. M2		M2	max. M2
		Nm	Nm		Nm	Nm
5	260.0	(4.3)	1.9	516.0	(3.7)	0.6
7	185.7	(5.8)	2.4	368.6	(5.1)	0.8
10	130.0	(7.5)	2.3	258.0	(6.5)	0.8
15	86.7	(10.6)	2.9	172.0	(9.2)	1.0
22	59.1	(12.7)	2.7	117.3	(11.1)	0.9
30	43.3	(15.6)	2.9	86.0	(13.6)	1.0
38	34.2	(19.4)	3.6	67.9	(16.9)	1.2
50	26.0	(19.1)	2.9	51.6	(16.6)	1.0
75	17.3	(21.5)	2.9	34.4	(18.7)	1.0

() - Werte: Drehmomente sind nicht für Dauerbetrieb

Induktions-Gehäuse-Motoren

IP54, lüftergekühlt

Induction Motors-Housed

IP54, fan cooled

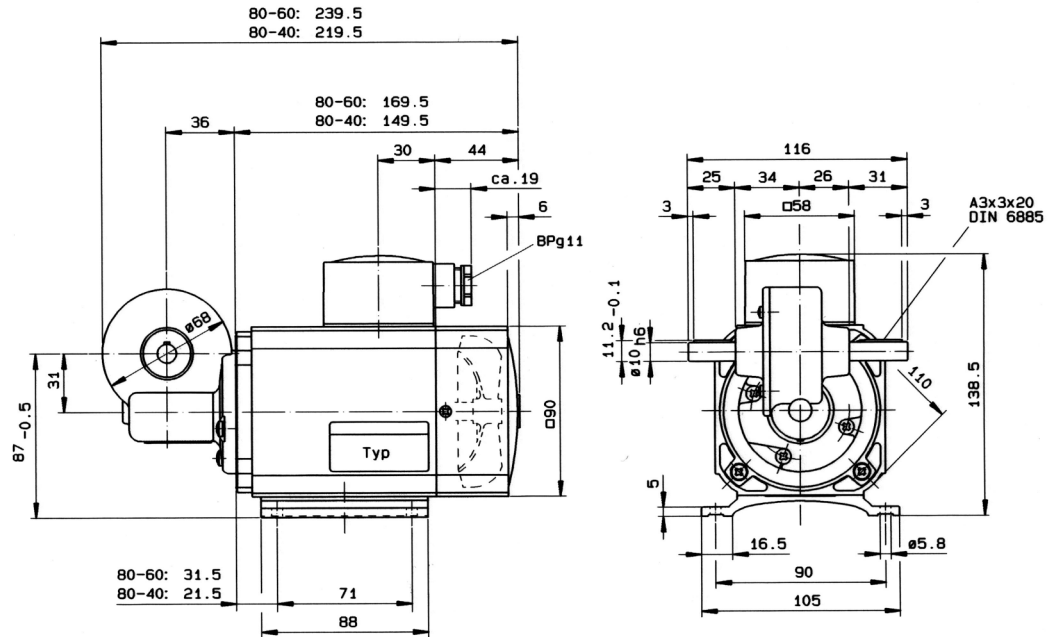
Moteurs à Induction Sous Carter

IP54, ventilés

IGL
80-40/-60
E2

IGL80-40/-60
E2

Gewicht : IGL80-40 = 3.1kg
IGL80-60 = 3.8kg



Induktions-Gehäuse-Motoren

IP54, lüftergekühlt

Induction Motors-Housed

IP54, fan cooled

Moteurs à Induction Sous Carter

IP54, ventilés

IGL

80-40

Z3/Z5/Z14/Z20

Motor-Typ

IGL 80 - 40

4-polig

2-polig

Wicklung		16954	16946
Bemessungsspannung	50 Hz	400/230 V	400/230 V
Bemessungsstrom		0,43 A	0,53 A
Bemessungsdrehzahl		1300 min ⁻¹	2650 min ⁻¹
Bemessungsmoment		81,3 Ncm	61,3 Ncm
Bemessungsleistung		110 W	170 W
Aufnahmeleistung		210 W	288 W
Kipp-Moment		148,7 Ncm	108,5 Ncm
Start-Moment		150,4 Ncm	101,1 Ncm

Motor - Getriebe - Kombination mit Drehstrommotor IGL 80 - 40

Übersetzung	4 - polig					2 - polig				
	Getriebe- Abtriebs- Drehzahl	Z3 Z5 max. 9 Nm		Z14 Z20 max. 25 Nm		Getriebe- Abtriebs- Drehzahl	Z3 Z5 max. 9 Nm		Z14 Z20 max. 25 Nm	
		M2	max. M2	M2	max. M2		M2	max. M2	M2	max. M2
i	n2 in min ⁻¹	Nm	Nm	Nm	Nm	n2 in min ⁻¹	Nm	Nm	Nm	Nm
20	65.0	(6.6)	3.4			132.5	(4.9)	1.4		
25	52.0			13.7	24.0	106.0			10.2	10.9
28	46.4	(9.1)	4.6			94.6	(6.8)	2.0		
35	37.1			18.7	25.0	75.7			13.9	14.0
40	32.5	(11.6)	5.4			66.3	(8.7)	2.3		
49	26.5	(12.9)	5.7			54.1	(9.6)	2.5		
50	26.0			23.9	25.0	53.0			(17.8)	14.6
70	18.6	(16.5)	6.9			37.9	(12.3)	3.0		
75	17.3			(33.8)	25.0	35.3			(25.2)	19.0
84	15.5	(20.3)	8.6			31.5	(15.1)	3.7		
100	13.0			(40.2)	25.0	26.5			(29.9)	19.6
105	12.4	(23.4)	9.0			25.2	(17.4)	4.1		
120	10.8			(39.3)	25.0	22.1			(29.2)	16.0
126	10.3	(26.1)	9.0			21.0	(19.5)	4.5		
150	8.7			(49.4)	25.0	17.7			(36.8)	20.3
152	8.6	(30.2)	9.0			17.4	(22.5)	5.2		
168	7.7	(27.1)	9.0			15.8	(20.2)	4.3		
190	6.8			(62.0)	25.0	13.9			(46.1)	25.0
250	5.2			(60.9)	25.0	10.6			(45.3)	21.0
252	5.2	(32.1)	9.0			10.5	(23.9)	4.9		
266	4.9	(42.8)	9.0			10.0	(31.9)	6.9		
275	4.7			(81.4)	25.0	9.6			(60.6)	25.0
315	4.1	(40.4)	9.0			8.4	(30.1)	6.2		
375	3.5			(68.5)	25.0	7.1			(51.0)	21.2
378	3.4	(37.8)	9.0			7.0	(28.2)	5.5		
504	2.6	(39.3)	9.0			5.3	(29.3)	5.6		
577	2.3	(66.2)	9.0			4.6	(49.4)	9.0		
630	2.1	(49.5)	9.0			4.2	(36.9)	7.0		
798	1.6	(62.1)	9.0			3.3	(46.3)	8.8		
1155	1.1	(81.5)	9.0			2.3	(60.8)	9.0		
1500	0.9	(69.0)	9.0			1.8	(51.5)	9.0		

() - Werte: Drehmomente sind nicht für Dauerbetrieb

Induktions-Gehäuse-Motoren

IP54, lüftergekühlt

Induction Motors-Housed

IP54, fan cooled

Moteurs à Induction Sous Carter

IP54, ventilés

IGL

80-60

Z3/Z5/Z14/Z20

Motor-Typ

IGL 80 - 60

4-polig

2-polig

Wicklung		16955	16947
Bemessungsspannung	50 Hz	400/230 V	400/230 V
Bemessungsstrom		0,58 A	0,74 A
Bemessungsdrehzahl		1300 min ⁻¹	2580 min ⁻¹
Bemessungsmoment		114 Ncm	100 Ncm
Bemessungsleistung		155 W	270 W
Aufnahmeleistung		270 W	430 W
Kipp-Moment		237 Ncm	181 Ncm
Start-Moment		237 Ncm	173 Ncm

Motor - Getriebe - Kombination mit Drehstrommotor IGL 80 - 60

Übersetzung	4 - polig					2 - polig				
	Getriebe- Abtriebs- Drehzahl	Z3 Z5 max. 9 Nm		Z14 Z20 max. 25 Nm		Getriebe- Abtriebs- Drehzahl	Z3 Z5 max. 9 Nm		Z14 Z20 max. 25 Nm	
		M2	max. M2	M2	max. M2		M2	max. M2	M2	max. M2
i	n2 in min ⁻¹	Nm	Nm	Nm	Nm	n2 in min ⁻¹	Nm	Nm	Nm	Nm
20	65.0	(9.4)	3.4			129.0	(8.2)	1.5		
25	52.0			19.4	24.0	103.2			(17.0)	11.2
28	46.4	(12.9)	4.6			92.1	(11.3)	2.0		
35	37.1			(26.5)	25.0	73.7			(23.2)	14.5
40	32.5	(16.5)	5.4			64.5	(14.4)	2.4		
49	26.5	(18.3)	5.7			52.7	(16.0)	2.5		
50	26.0			(33.9)	25.0	51.6			(29.6)	15.0
70	18.6	(23.3)	6.9			36.9	(20.4)	3.1		
75	17.3			(48.0)	25.0	34.4			(41.9)	19.6
84	15.5	(28.7)	8.6			30.7	(25.1)	3.8		
100	13.0			(57.0)	25.0	25.8			(49.8)	20.2
105	12.4	(33.1)	9.0			24.6	(28.9)	4.3		
120	10.8			(55.7)	25.0	21.5			(48.7)	16.5
126	10.3	(36.9)	9.0			20.5	(32.3)	4.7		
150	8.7			(70.1)	25.0	17.2			(61.3)	20.9
152	8.6	(42.8)	9.0			17.0	(37.4)	5.3		
168	7.7	(38.4)	9.0			15.4	(33.6)	4.5		
190	6.8			(87.9)	25.0	13.6			(76.8)	25.0
250	5.2			(86.3)	25.0	10.3			(75.4)	21.6
252	5.2	(45.4)	9.0			10.2	(39.7)	5.0		
266	4.9	(60.6)	9.0			9.7	(53.0)	7.1		
275	4.7			(115.4)	25.0	9.4			(100.9)	25.0
315	4.1	(57.2)	9.0			8.2	(50.0)	6.4		
375	3.5			(97.2)	25.0	6.9			(84.9)	21.9
378	3.4	(53.6)	9.0			6.8	(46.8)	5.7		
504	2.6	(55.7)	9.0			5.1	(48.7)	5.8		
577	2.3	(93.7)	9.0			4.5	(81.9)	9.0		
630	2.1	(70.1)	9.0			4.1	(61.3)	7.3		
798	1.6	(87.9)	9.0			3.2	(76.9)	9.0		
1155	1.1	(115.4)	9.0			2.2	(100.9)	9.0		
1500	0.9	(97.6)	9.0			1.7	(85.4)	9.0		

() - Werte: Drehmomente sind nicht für Dauerbetrieb

Induktions-Gehäuse-Motoren

IP54, lüftergekühlt

Induction Motors-Housed

IP54, fan cooled

Moteurs à Induction Sous Carter

IP54, ventilés

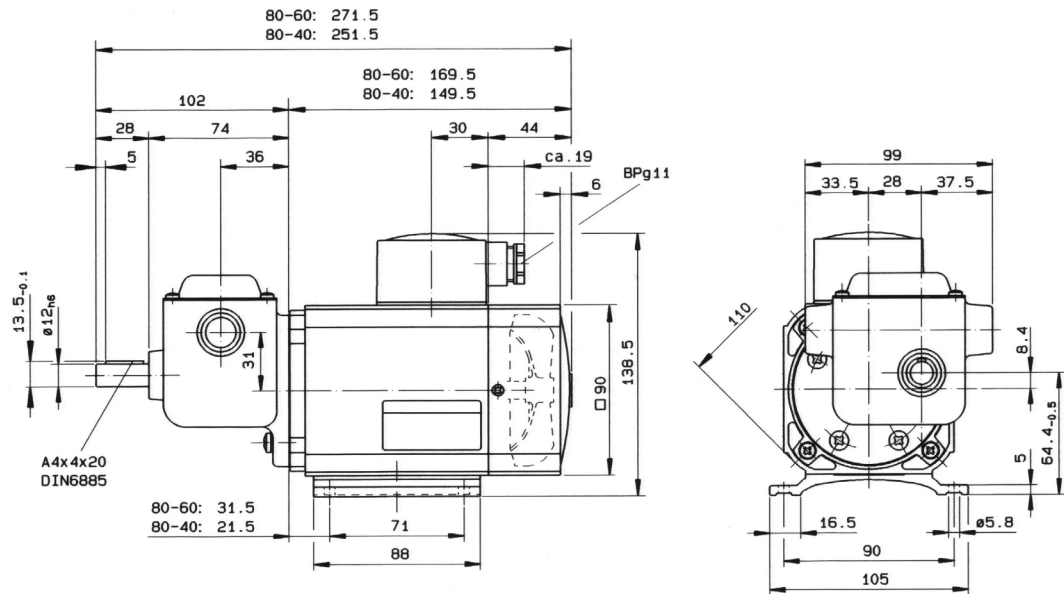
IGL

80-40/-60

Z3 / Z5

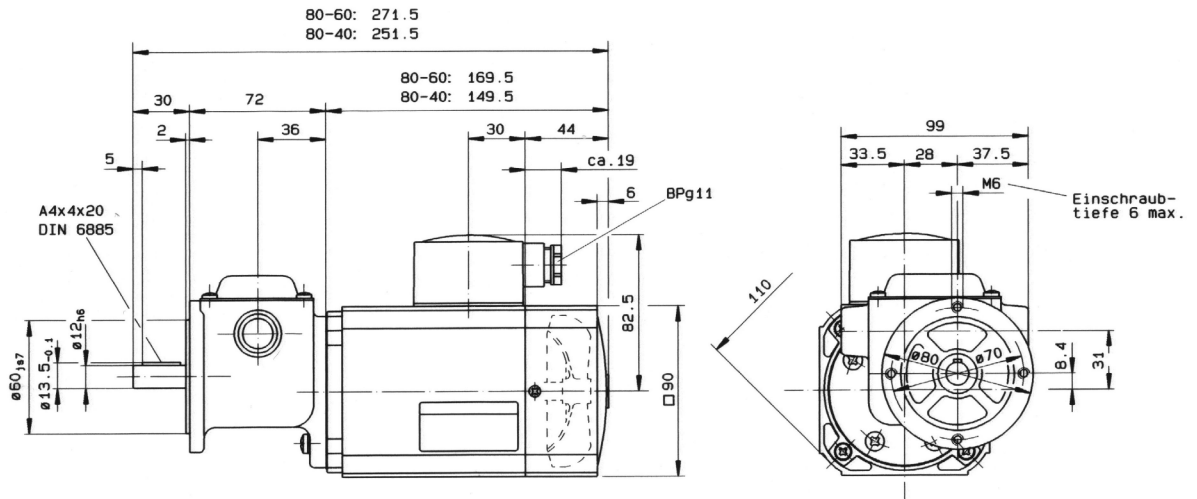
IGL80-40/-60 Z3

Gewicht : IGL80-40 = 3.5kg
IGL80-60 = 4.2kg



IGL80-40/-60 Z5

Gewicht : IGL80-40 = 3.6kg
IGL80-60 = 4.3kg



Induktions-Gehäuse-Motoren

IP54, lüftergekühlt

Induction Motors-Housed

IP54, fan cooled

Moteurs à Induction Sous Carter

IP54, ventilés

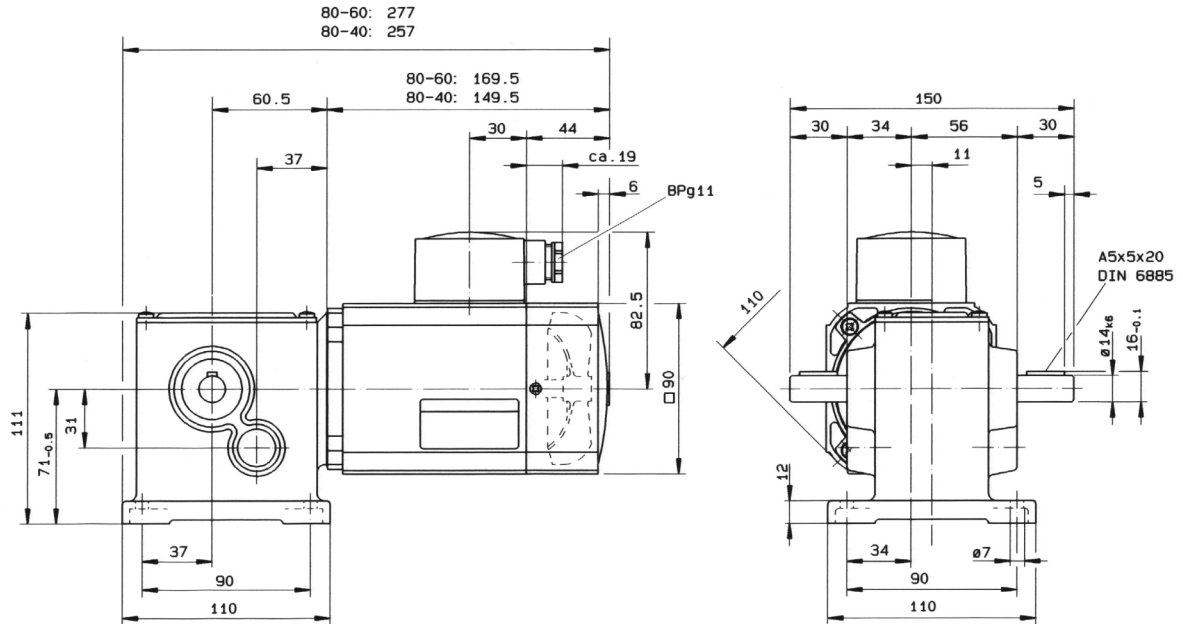
IGL

80-40/-60

Z14 / Z20

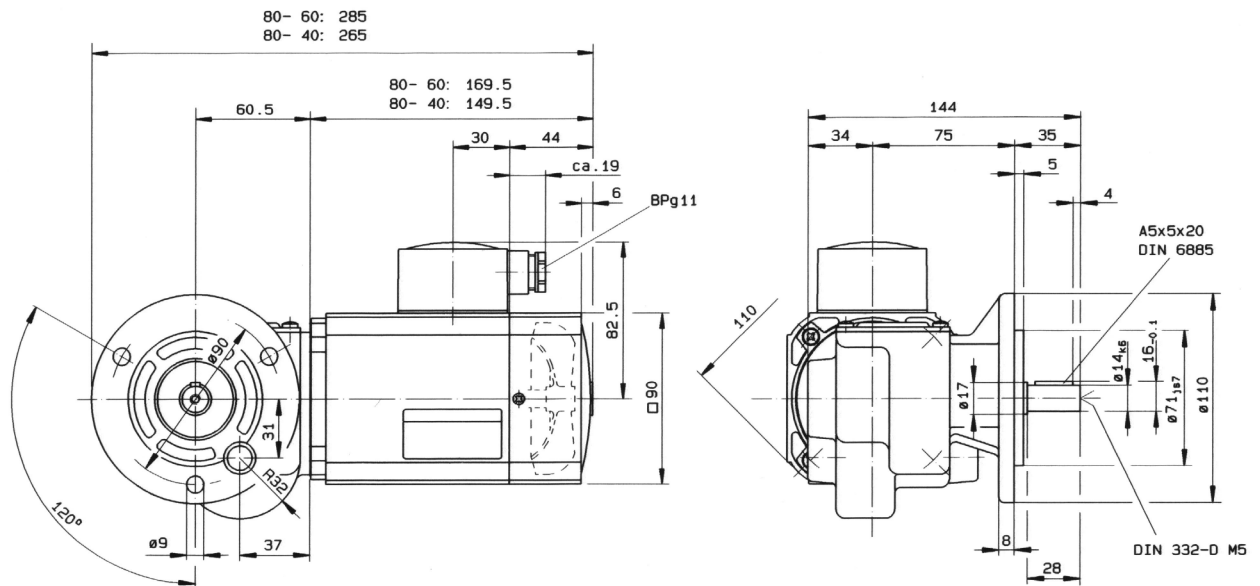
IGL80-40/-60 Z14

Gewicht : IGL80-40 = 4.4kg
IGL80-60 = 5.1kg



IGL80-40/-60 Z20

Gewicht : IGL80-40 = 4.7kg
IGL80-60 = 5.4kg



Induktions-Gehäuse-Motoren

IP54, Lüftergekühlt

Induction Motors-Housed

IP54, fan cooled

Moteurs à Induction Sous Carter

IP54, ventilés

IGL
90-60
Z14 / Z20

Motor-Typ	IGL 90 - 60	
	4-polig	2-polig
Wicklung	17050	17047
Bemessungsspannung 50 Hz	400/230 V	400/230 V
Bemessungsstrom	0,68 A	0,90 A
Bemessungsdrehzahl	1300 min ⁻¹	2580 min ⁻¹
Bemessungsmoment	125,0 Ncm	130,0 Ncm
Bemessungsleistung	170 W	350 W
Aufnahmeleistung	301 W	533 W
Kipp-Moment	241,2 Ncm	240,5 Ncm
Start-Moment	241,2 Ncm	243,1 Ncm

Motor - Getriebe - Kombination mit Drehstrommotor IGL 90 - 60

Übersetzung	4 - polig			2 - polig		
	Getriebe- Abtriebs- Drehzahl	Z14 Z20 max. 25 Nm		Getriebe- Abtriebs- Drehzahl	Z14 Z20 max. 25 Nm	
		M2	max.M2		M2	max. M2
i	n2 in min ⁻¹	Nm	Nm	n2 in min ⁻¹	Nm	Nm
25	52.0	21.4	23.7	103.2	(22.2)	11.2
35	37.1	(29.2)	25.0	73.7	(30.3)	14.5
50	26.0	(37.3)	25.0	51.6	(38.8)	15.0
75	17.3	(52.8)	25.0	34.4	(54.9)	19.6
100	13.0	(62.7)	25.0	25.8	(65.2)	20.2
120	10.8	(61.3)	25.0	21.5	(63.7)	16.5
150	8.7	(77.1)	25.0	17.2	(80.2)	20.9
190	6.8	(96.7)	25.0	13.6	(100.6)	25.0
250	5.2	(94.9)	25.0	10.3	(98.8)	21.6
275	4.7	(126.9)	25.0	9.4	(132.1)	25.0
375	3.5	(106.9)	25.0	6.9	(111.2)	21.9

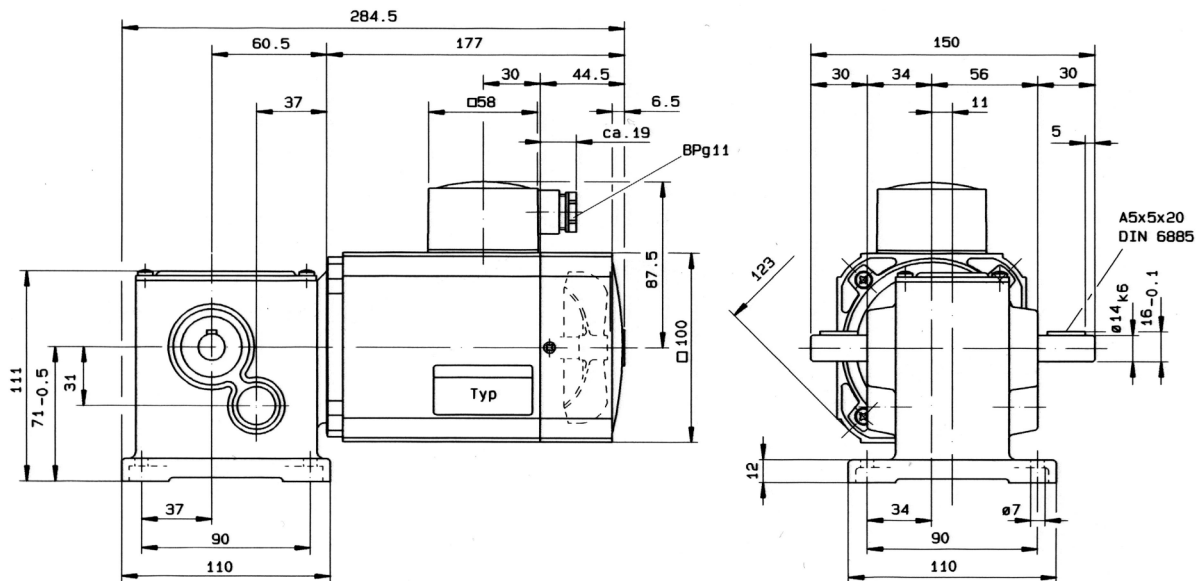
() - Werte: Drehmomente sind nicht für Dauerbetrieb

Induktions-Gehäuse-Motoren
 IP54, lüftergekühlt
Induction Motors-Housed
 IP54, fan cooled
Moteurs à Induction Sous Carter
 IP54, ventilés

IGL
90-60
Z14 / Z20

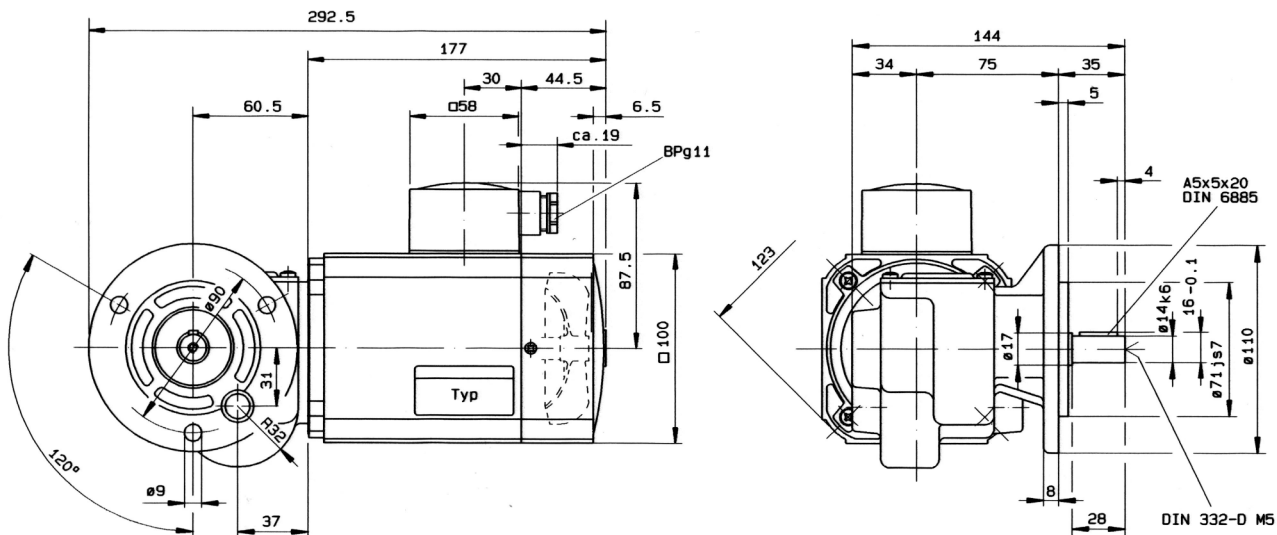
IGL90-60
Z14

Gewicht : 6.0kg



IGL90-60
Z20

Gewicht : 6.3kg



Induktions-Gehäuse-Motoren

IP54, lüftergekühlt

Induction Motors-Housed

IP54, fan cooled

Moteurs à Induction Sous Carter

IP54, ventilés

IGL
100-80
Z14 / Z20

Motor-Typ

IGL 100 - 80

	4-polig	2-polig
Wicklung	17082	17088
Bemessungsspannung 50 Hz	400/230 V	400/230 V
Bemessungsstrom	1,10 A	1,52 A
Bemessungsdrehzahl	1350 min ⁻¹	2700 min ⁻¹
Bemessungsmoment	235,0 Ncm	213,0 Ncm
Bemessungsleistung	330 W	600 W
Aufnahmeleistung	485 W	832 W
Kipp-Moment	620,4 Ncm	579,3 Ncm
Start-Moment	620,4 Ncm	579,3 Ncm

Motor - Getriebe - Kombination mit Drehstrommotor IGL 100 - 80

Übersetzung	4 - polig			2 - polig		
	Getriebe- Abtriebs- Drehzahl	Z14 Z20 max. 25 Nm		Getriebe- Abtriebs- Drehzahl	Z14 Z20 max. 25 Nm	
		M2	max.M2		M2	max. M2
i	n2 in min ⁻¹	Nm	Nm	n2 in min ⁻¹	Nm	Nm
25	54.0	(40.7)	23.1	108.0	(36.8)	10.6
35	38.6	(55.5)	25.0	77.1	(50.2)	13.7
50	27.0	(70.9)	25.0	54.0	(64.1)	14.3
75	18.0	(100.4)	25.0	36.0	(90.8)	18.6
100	13.5	(119.1)	25.0	27.0	(107.8)	19.2
120	11.3	(116.5)	25.0	22.5	(105.4)	15.7
150	9.0	(146.6)	25.0	18.0	(132.7)	19.9
190	7.1	(183.8)	25.0	14.2	(166.3)	24.7
250	5.4	(180.5)	25.0	10.8	(163.3)	20.5
275	4.9	(241.3)	25.0	9.8	(218.4)	25.0
375	3.6	(203.2)	25.0	7.2	(183.9)	20.8

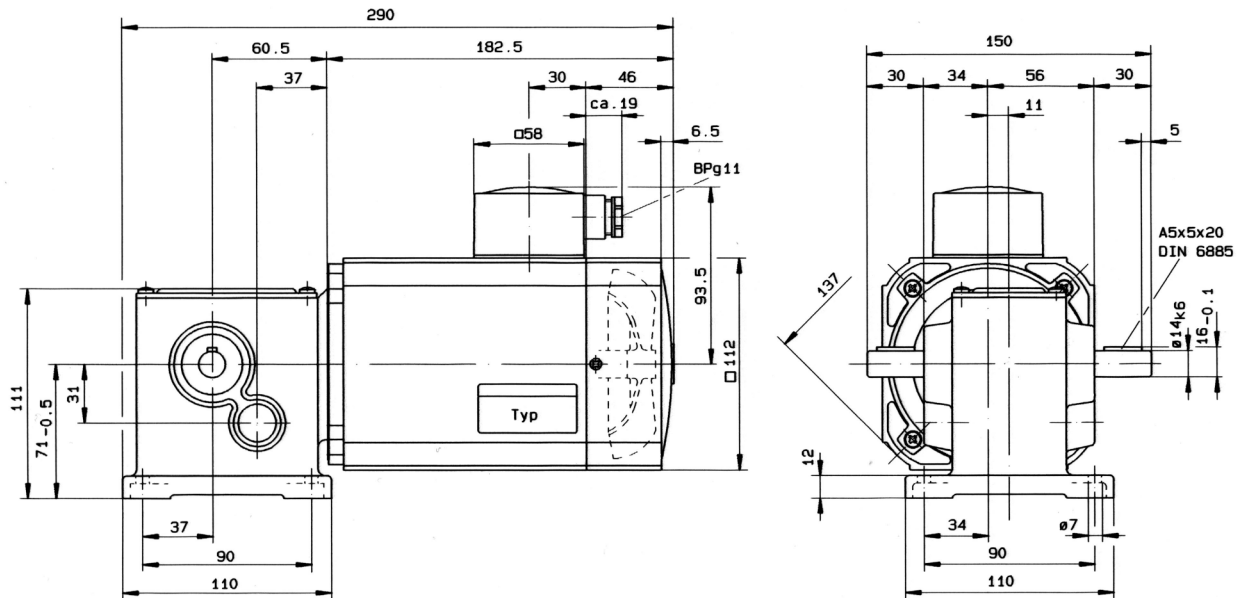
() - Werte: Drehmomente sind nicht für Dauerbetrieb

Induktions-Gehäuse-Motoren
 IP54, lüftergekühlt
Induction Motors-Housed
 IP54, fan cooled
Moteurs à Induction Sous Carter
 IP54, ventilés

IGL
100-80
Z14 / Z20

IGL 100-80
Z14

Gewicht : 8.0kg



IGL 100-80
Z20

Gewicht : 8.3kg

