



Bürstenlose - AC - Gehäuse-Motoren

IP54, unbelüftet

Brushless - AC - Motors-Housed

IP54, non-ventilated

Moteurs brushless - AC - Sous Carter

IP54, non ventilés

BGKxxNV
VOLKSSERVO

Typ	Drehzahl Speed	Bemessungs- drehmoment		Bemessungs- leistung		Bemessungs- strom		Wirkungs- grad		Maximal- moment		Stillstands- moment		Maximal- strom		EMK- Konstante		elchr. Zeitkonstante		mech. Zeitkonstante		Trägheits- moment		Gewicht		Regelgerät		Wicklung	
		M Norm	P ₂ W	I _{ef} A	η %	M _{max} Norm	M _{st} Norm	I _{peak} A	k _e V/1000min ⁻¹	elchr. time constant	mech. time constant	kgcm ²	Weight	Controller	Winding														
BGK 65-20 NV	1000	24	25	0,5	41	45	25	1,3	37	2	7,6	0,22	1,3	RBD 325 -2/4 V4	17442-09														
	2000	22	46	0,5	56																								
	3000	21	66	0,4	66																								
BGK 65-40 NV	1000	44	46	0,9	57	80	45	2,3	37	2,6	4,4	0,41	1,8	RBD 325 -2/4 V4	17295-09														
	2000	42	88	0,9	65																								
	3000	40	126	0,8	73																								
BGK 65-60 NV	1000	85	90	1,5	65	145	86	3,9	37	3,3	3,3	0,6	2,3	RBD 325 -2/4 V4	17443-09														
	2000	80	168	1,4	78																								
	3000	70	220	1,3	82																								
BGK 80-40 NV	1000	100	105	1,3	63	230	103	4,5	49	3,4	4,9	1,09	2,7	RBD 325 -2/4 V4	17444-09														
	2000	90	188	1,2	75																								
	3000	80	251	1,1	81																								
BGK 80-60 NV	1000	120	126	1,5	75	250 ¹⁾	123	6,8	49	4,1	3,6	1,6	3,4	RBD 325 -2/4 V4	17269-09														
	2000	110	230	1,5	80																								
	3000	100	314	1,4	83																								
BGK 80-80 NV	1000	160	168	2	78	260 ¹⁾	163	9,1	53	4,7	3,6	2,12	4,1	RBD 325 -2/4 V4	17440-09														
	2000	160	335	2	84																								
	3000	150	471	2	85																								
BGK 90-60 NV	1000	175	183	1,7	70	350 ¹⁾	180	5,6	67	3,9	3,9	2,4	4,3	RBD 325 -2/4 V4	17441-09														
	2000	160	335	1,6	82																								
	1000	200 ¹⁾	200 ¹⁾	2 ¹⁾	77	350 ¹⁾	210 ¹⁾	7,5	68	4,6	3,3	3,2	5,2	RBD 325 -2/4 V4	17266-09														
2000	200¹⁾	420¹⁾	2¹⁾	85																									

¹⁾ durch max. Reglerstrom begrenzt

Der Maximalstrom I_{peak} darf unter keinen Umständen überschritten werden!

Andere Drehzahlen auf Anfrage.

¹⁾ Limited by max. controller current

Peak current I_{peak} must not be exceeded under any circumstances!

Other speeds on request.

¹⁾ Limité par courant de régulateur max.

Le courant max I_{peak} ne devra être dépassé!

Autres vitesses sur demande.

Bürstenlose - AC - Gehäuse-Motoren

IP54, unbelüftet

Brushless - AC - Motors-Housed

IP54, non-ventilated

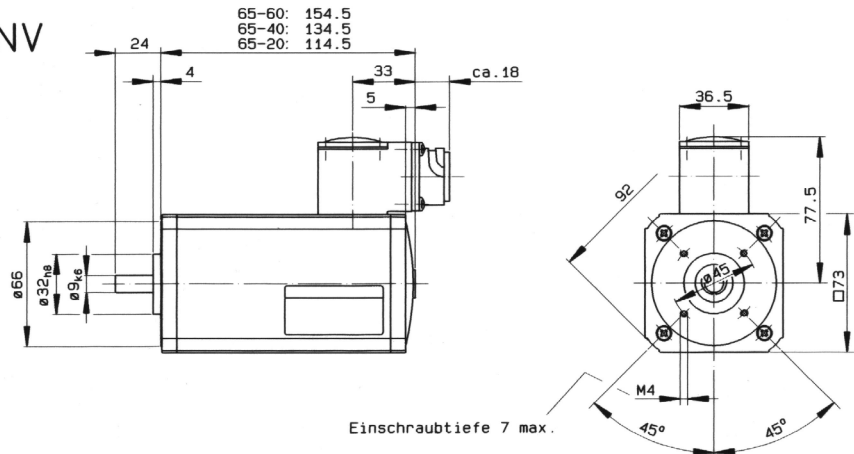
Moteurs brushless - AC - Sous Carter

IP54, non ventilés

BGKxxNV
VOLKSSERVO

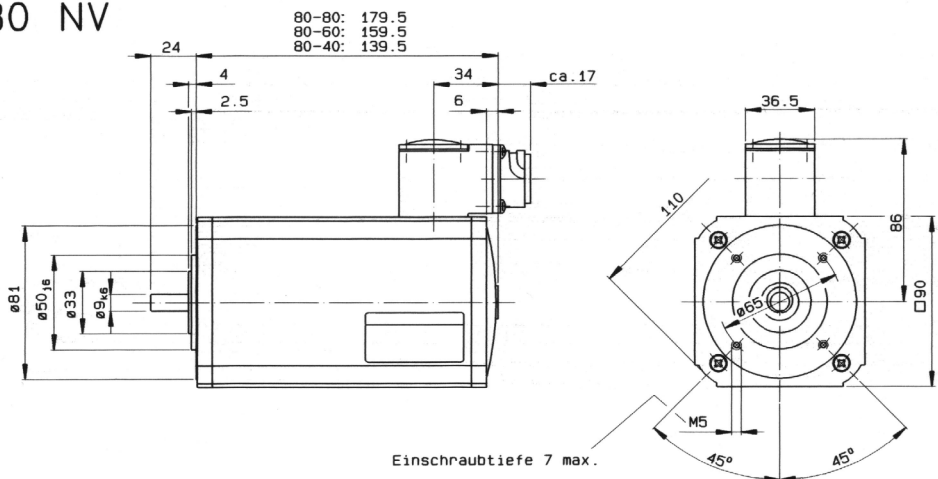
BGK65-20/-40/-60 NV

Gewicht: BGK65-20 = 1.3kg
BGK65-40 = 1.8kg
BGK65-60 = 2.3kg



BGK80-40/-60/-80 NV

Gewicht: BGK80-40 = 2.7kg
BGK80-60 = 3.4kg
BGK80-80 = 4.1kg



BGK90-60/-80 NV

Gewicht: BGK90-60 = 4.3kg
BGK90-80 = 5.2kg

