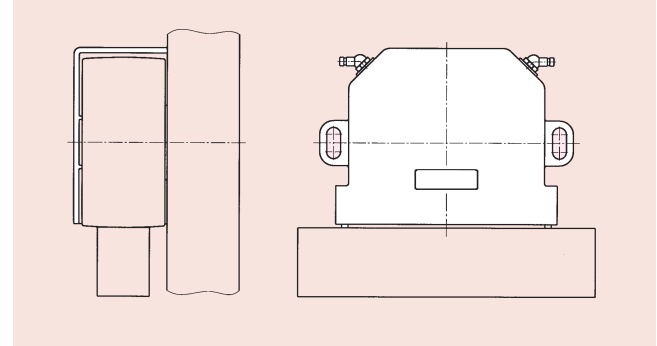


BAUGRÖSSE 35

TAILLE 35
SIZE 35

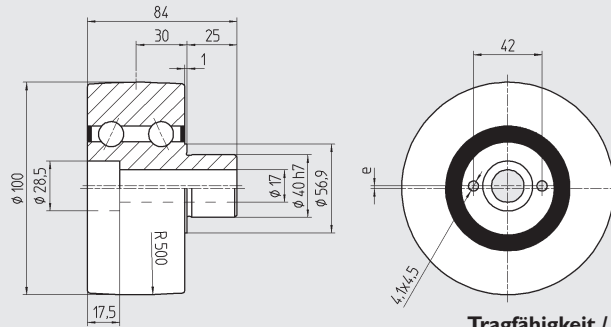
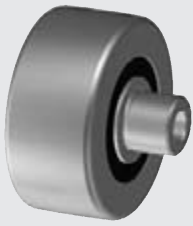


Konstruktionsabmasse
Cotes de montage
Mounting dimensions

Laufrolle

Galet de roulement

Plain roller



DIN 912 8.8 M_A
M16x80 200 Nm

Tragfähigkeit / Capacité de charge / Load carrying capacity

Type	Part No.	Excenter	G _a (µm)	Mat.	m (kg)	C _w (N)	C _w ^① (N)	C _w ^② (N)	n _{max} (min ⁻¹)	
LR 35	900 835	1 mm	+11/+33	100Cr6	1.3505	3,00	32 000	28 400	6 150	3 600
LR 35 A	900 836	1 mm	-3/+5	100Cr6	1.3505	3,00	28 800	25 600	5 500	3 600
LR 35 Z	900 837	0 mm	+11/+33	100Cr6	1.3505	3,00	32 000	28 400	6 150	3 600
LR 35 R	900 838	1 mm	+11/+33	X46Cr13	1.4034	3,00	24 000	21 300	4 600	3 600

G_a Axiale Lagerluft, jeu axial, internal axial clearance

Weg, Chemin parcouru, Distance: ① 10⁶ m ② 10⁶ m

Befestigungsflansch

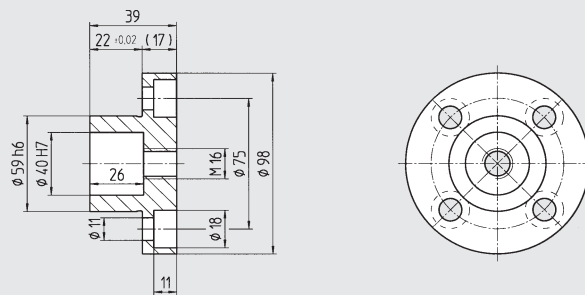
Bride de fixation

Mounting flange

brüniert

noirçi

black oxide



DIN 912 8.8 M_A
M10x25 48 Nm

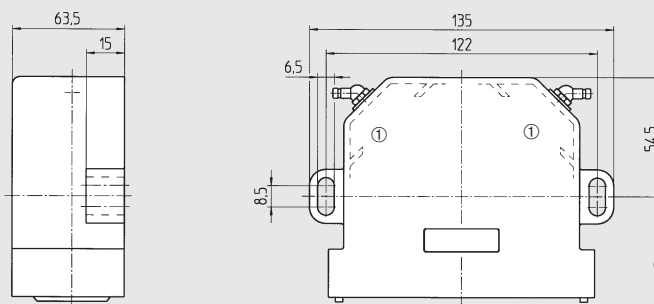
Type	Part No.	Mat.	m (kg)
SP 35	902 036	CK45	1.1191 1,10
SPE 35	902 044	Ck45	1.1191 0,78

Seite / Page 01.52

Abstreifer-Schmiereinheit

Racleur graisseur

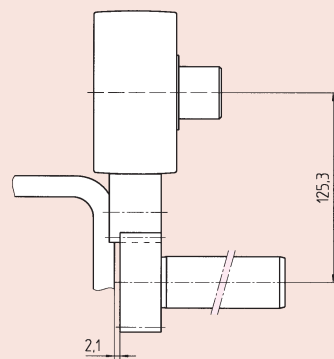
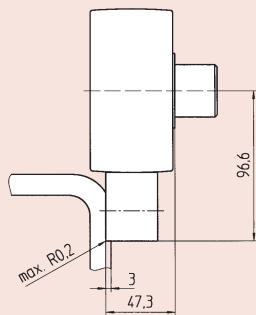
Wiper and lubrication unit



DIN 912 8.8 M_A
M6x25 8,6 Nm

① Ölgetränkter Filz
Feutre imbibé d'huile
Oil soaked felt inserts

Type	Part No.	Mat.	m (kg)
RAL 35	900 049	PA-6/POM	0,10

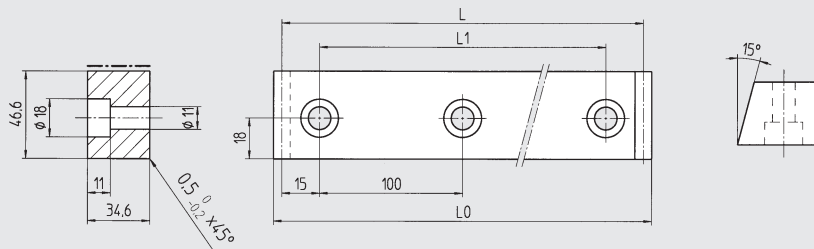
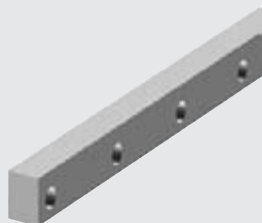


Konstruktionsabmasse
Cotes de montage
Mounting dimensions

Laufschiene

Rail de roulement

Guideway flat rail



Type	Part No.	L	L ₀	L ₁	Mat.	m (kg)
LS 350	900 635	1 230	1 239.27	1 200	58CrMoV4 1.7792	14,90
	900 636	930	939.27	900	58CrMoV4 1.7792	11,30
	900 637	630	639.27	600	58CrMoV4 1.7792	7,50
	900 638	330	339.27	300	58CrMoV4 1.7792	3,90
LS 350 R	901 004	630	639.27	600	X42Cr13 1.2083	7,50

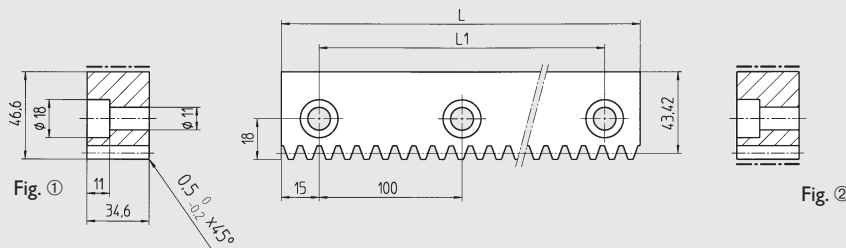
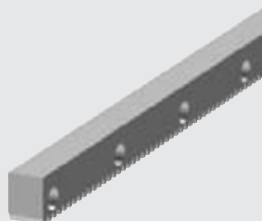


DIN 912 8.8 M_A
M10x35 48 Nm

Laufzahnstange

Rail crémaillère de roulement

Guideway rack



Type	Part No.	L	L ₁	Module p	Fig.	Mat.	m (kg)
LZ 35	900 435	1230	1200	3.1831 10,0	①	58CrMoV4 1.7792	13,90
	900 436	930	900	3.1831 10,0	①	58CrMoV4 1.7792	10,50
	900 437	630	600	3.1831 10,0	①	58CrMoV4 1.7792	7,10
	900 438	330	300	3.1831 10,0	①	58CrMoV4 1.7792	3,70
LZ 35 G	900 088	1230	1200	3.1831 10,0	②	58CrMoV4 1.7792	13,90
	900 089	330	300	3.1831 10,0	②	58CrMoV4 1.7792	3,70
LZ 35 R	901 009	630	600	3.1831 10,0	②	X42Cr13 1.2083	7,10

weich, soft
Quality
7h25

hart, trempé
Quality
6h23

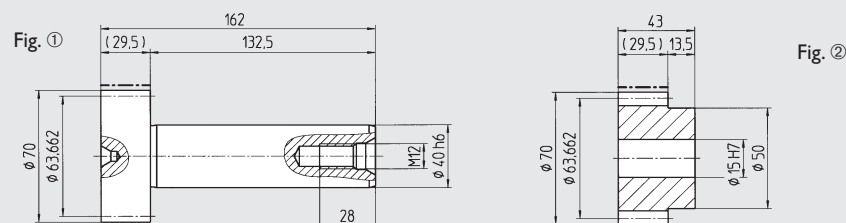
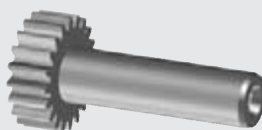


Einbau
Montage / Assembly
Seite / Page 01.71

Antriebsritzel

Pignon

Drive pinion



Type	Part No.	z	Module p	Fig.	Mat.	m (kg)
WR 35	900 935	20	3.1831 10,0	①	16MnCr5 1.7131	1,95
MR 10	154 100	20	3.1831 10,0	②	16MnCr5 1.7131	0,90

hart, trempé
Quality
6f24