

BAUGRÖSSE Ø 40

TAILLE Ø 40

SIZE Ø 40

Rollenträger (Ausführung rechts)

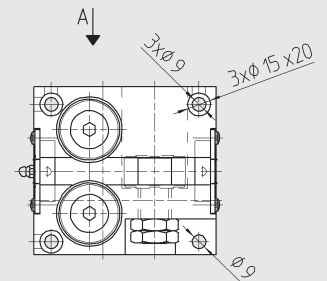
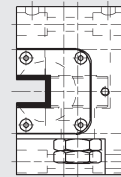
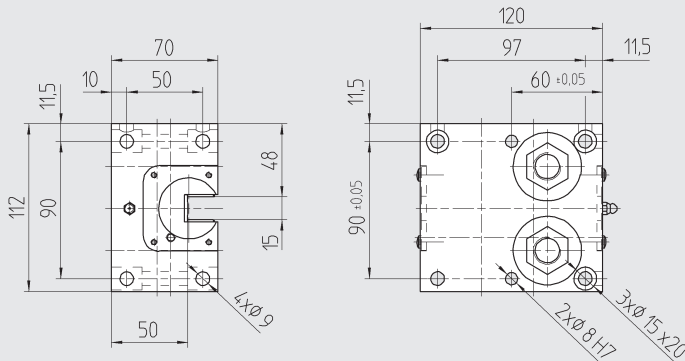
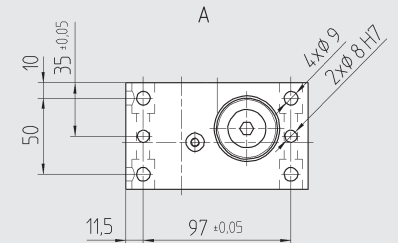
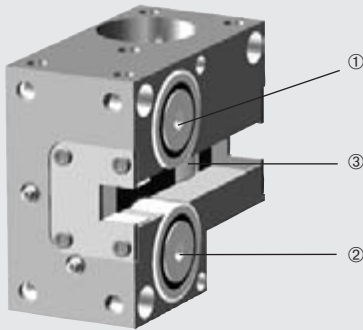
Patins à galets (Exécution droite)

Rollers support (Right hand version)

Aluminium schwarz eloxiert

Aluminium anodisé noire

Aluminium black anodized



Type	Part No.	①	②	③	Mat.	m (kg)
RB 40.1R	904 000	BR	ER	ER	AlZn5Mg3Cu	2.5
RB 40.2R	904 001	BR	ER	BR	AlZn5Mg3Cu	2.5
RB 40.3R	904 002	ER	BR	ER	AlZn5Mg3Cu	2.5

Tragfähigkeit / Capacité de charge / Load carrying capacity

Cow (N)	Cw ^① (N)	Cw ^② (N)	n _{max} (min ⁻¹)
13 800	7 000	1 800	5 000
13 800	7 000	1 800	5 000
13 800	7 000	1 800	5 000

Weg, Chemin parcouru, Distance: ① 10⁶m ② 10⁸m

Stützrollen

Galets

Stud roller

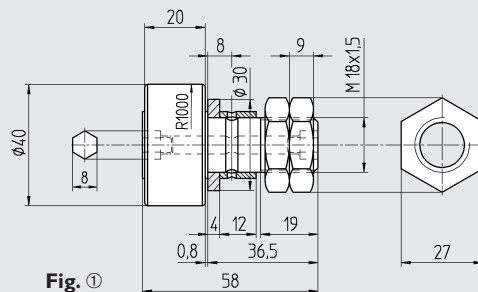
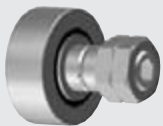


Fig. ①

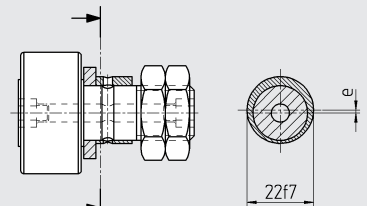


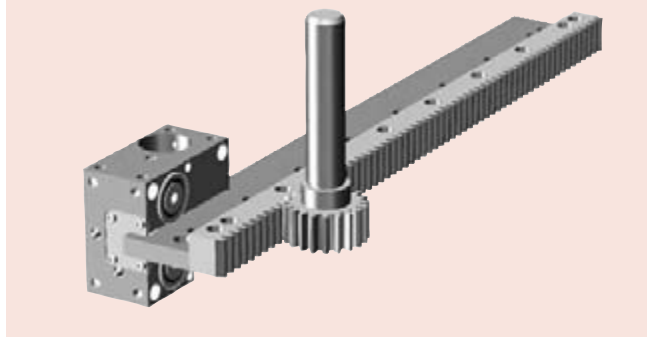
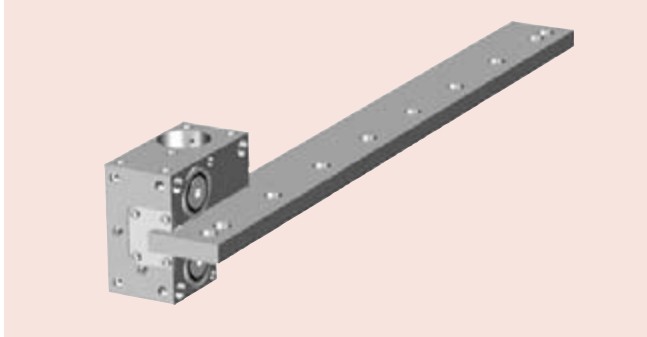
Fig. ②

Type	Part No.	Fig.	e (mm)	Mat.	m (kg)	MA (Nm)
BR 40	904 003	①	—	100Cr6 1.3505	0.258	87
ER 40	904 004	②	I	100Cr6 1.3505	0.258	87

MA (Nm):
Anziehmoment der Mutter

MA (Nm):
Couple de serrage de l'écrou

MA (Nm):
Nut tightening torque



Rollenträger (Ausführung links)

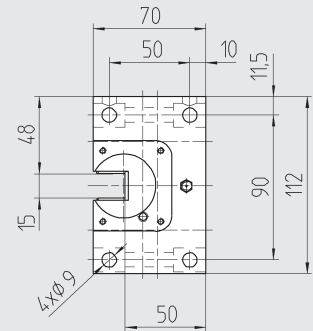
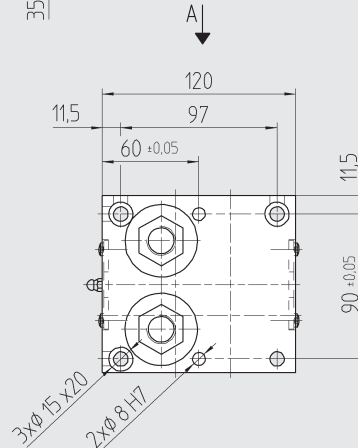
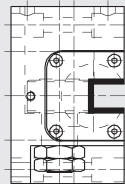
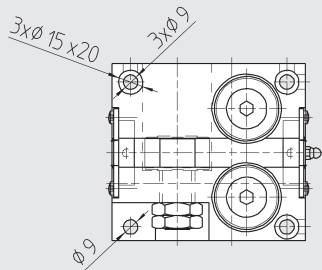
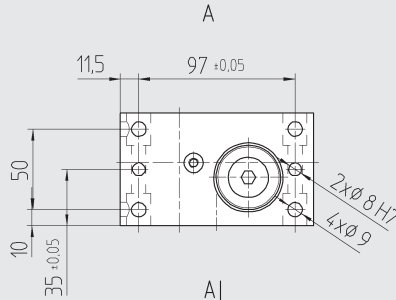
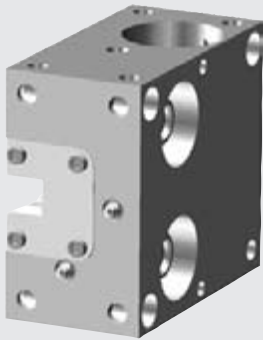
Patins à galets (Exécution gauche)

Rollers support (Left hand version)

Aluminium schwarz eloxiert

Aluminium anodisé noire

Aluminium black anodized



Type	Part No.	①	②	③	Mat.	m (kg)
RB 40.1L	904 005	BR	ER	ER	AlZnMg3Cu	2.5
RB 40.2L	904 006	BR	ER	BR	AlZnMg3Cu	2.5
RB 40.3L	904 007	ER	BR	ER	AlZnMg3Cu	2.5

Tragfähigkeit / Capacité de charge / Load carrying capacity

C _{0w} (N)	C _w ^① (N)	C _w ^② (N)	n _{max} (min ⁻¹)
13 800	7 000	1 800	5 000
13 800	7 000	1 800	5 000
13 800	7 000	1 800	5 000

Weg, Chemin parcouru, Distance: ① 10⁶m ② 10⁸m

Zubehör/Ersatzteile

Accessoires/Pièce de rechange

Accessories/Spare parts

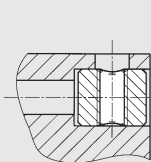


Fig. ①

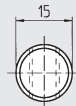
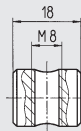


Fig. ③

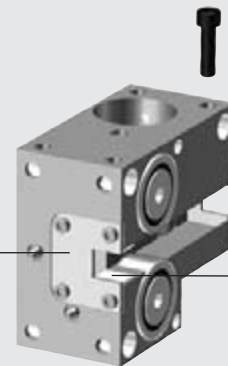


Fig. ①

Fig. ②

Type	Part No.	Mat.	m (kg)
Fig. ①	903 520	C45	0.01
Fig. ②	903 521	Filz, feutre, felt	
Fig. ③	903 522	St50	

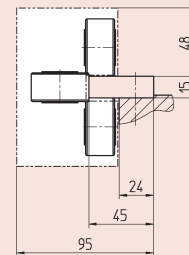


ø40

BAUGRÖSSE Ø 40

TAILLE Ø 40

SIZE Ø 40

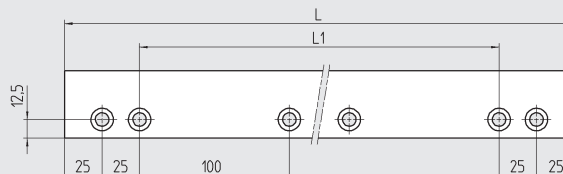
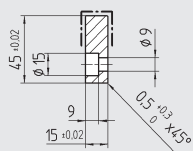
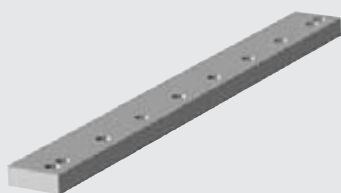


Konstruktionsabmasse
Cotes de montage
Mounting dimensions

Laufschiene

Rail de roulement

Guideway flat rail



Type	Part No.	L	L ₁	Mat.		m (kg)
S 1545	903 508	1 000	900	Ck60	1.1740	4.8

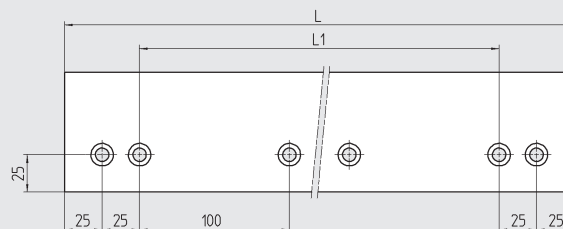
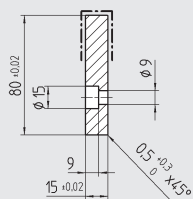
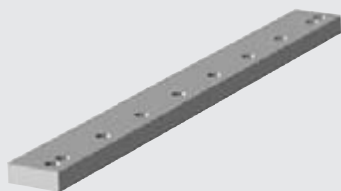


DIN 912 8.8 M_A
M8x20 24 Nm

Laufschiene

Rail de roulement

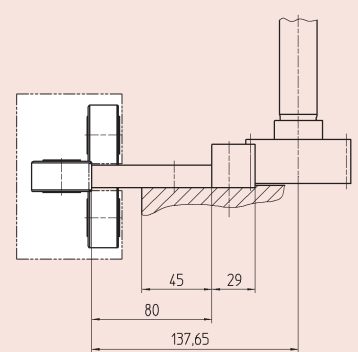
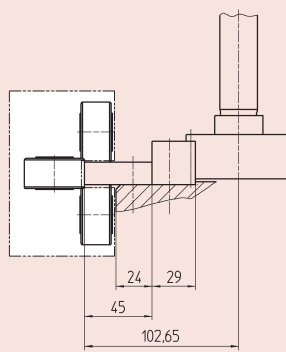
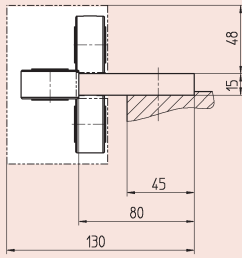
Guideway flat rail



Type	Part No.	L	L ₁	Mat.		m (kg)
S 1580	903 509	2 000	1 900	Ck60	1.1740	18.0
	903 510	1 200	1 100	Ck60	1.1740	10.8
	903 511	800	700	Ck60	1.1740	7.2



DIN 912 8.8 M_A
M8x20 24 Nm

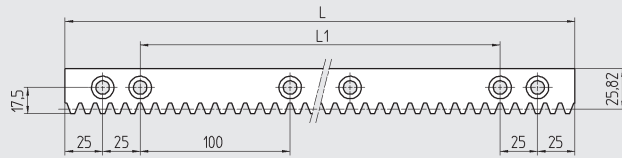
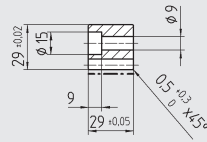
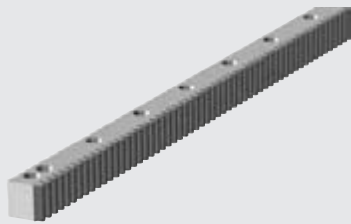


Konstruktionsabmasse
Cotes de montage
Mounting dimensions

Zahnstange

Crémaillères

Rack



Einbau / Montage / Assembly
Seite / Page 02.71



DIN 912 8.8 MA
M8x35 48 Nm

Type	Part No.	L	L ₁	Module	p	Mat.	m (kg)	F _{max} (N)	T _{max} (Nm)
A 2929	903 523	2 000	1 900	3.1831	10.0	58CrMoV4	1.7792	5 500	175
	903 524	1 200	1 100	3.1831	10.0	58CrMoV4	1.7792	5 500	175
	903 525	800	700	3.1831	10.0	58CrMoV4	1.7792	5 500	175
p (mm)	Teilung, pas, pitch								

hart, trempé
Quality
9h25

Antriebsritzeln

Pignon

Drive pinion

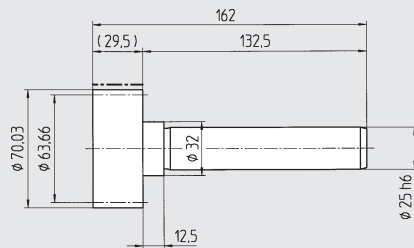


Fig. ①

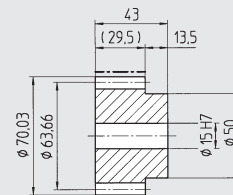


Fig. ②

Type	Part No.	z	Module	p	Fig.	Mat.	m (kg)	F _{max} (N)	T _{max} (Nm)
WR 35.1	406 041	20	3.1831	10.0	①	16MnCr5	1.7131	5 500	175
MR 10	154 100	20	3.1831	10.0	②	16MnCr5	1.7131	5 500	175
p (mm)	Teilung, pas, pitch								

hart, trempé
Quality
6f24



ø40