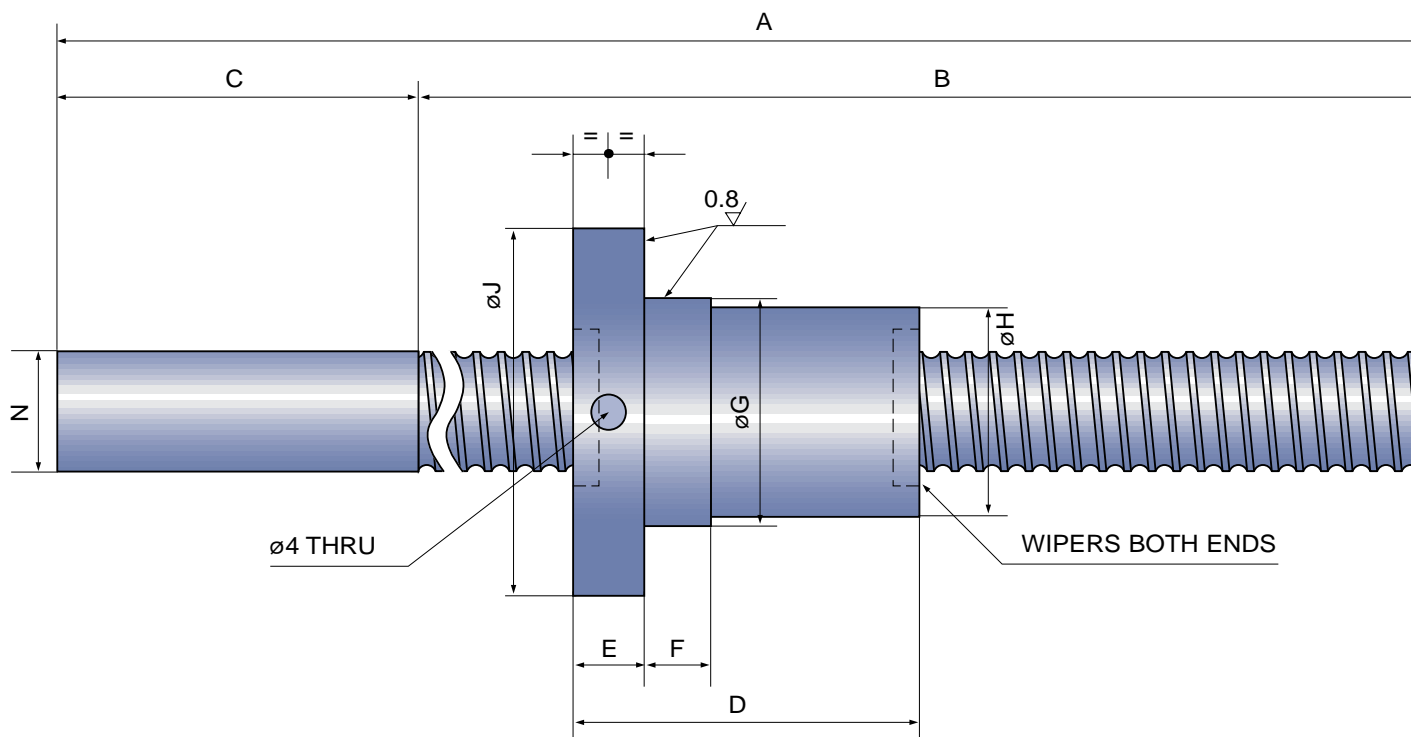


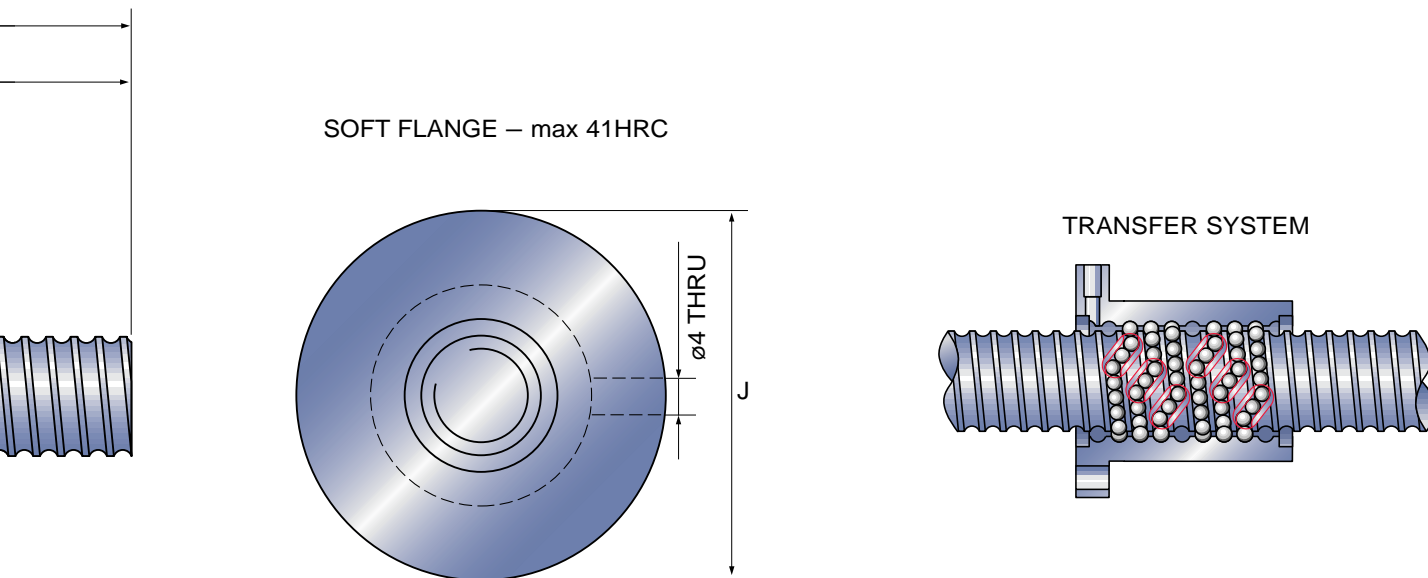
PRECISION GRADE 3 METRIC LEAD BALLSCREWS
SOFT FLANGED – SINGLE NUT – PRE-LOADED



JTe3 SERIES - INSERT TRANSFER NUT									
PART NO	PCD	LEAD	A	B (Max)	C	D	E	F	G
JTe3-3210**	32	10	1700	1500	200	109	12	16	49,991 49,975
JTe3-3212*	32	12	1700	1500	200	92	12	16	49,991 49,975
JTe3-4006**	40	6	2200	2000	200	92	14	10	55,990 55,971
JTe3-4008**	40	8	2200	2000	200	98	14	12	55,990 55,971
JTe3-5010**	50	10	2700	2500	200	142	16	16	71,990 71,971
JTe3-6305**	63	5	3200	3000	200	81	18	10	78,990 78,971
JTe3-6310**	63	10	3500	3300	200	156	18	16	84,988 84,966
JTe3-6312**	63	12	3500	3300	200	145	20	16	89,988 89,966

* BALL SELECTION

** PITCH SHIFT



H	J (min)	N	BALL DIA	NUMBER OF TURNS	PRELOAD daN	PRELOAD TORQUE daNcm	DYNAMIC RATING		STATIC RATING daN	RIGIDITY daN/μm
							1x10 ⁶ Revs daN	2.5x10 ⁶ Revs daN		
50 ^{-0,2} _{-0,3}	80	30	6,000	3+3	350	4,5	3550	2620	6500	65
50 ^{-0,2} _{-0,3}	90	31	4,500	4	127	1,6	2550	1880	5200	58
56 ^{-0,2} _{-0,3}	93	39	4,500	4+4	350	5,6	3500	2580	8550	92
56 ^{-0,2} _{-0,3}	93	39	4,500	3+3	275	4,4	2750	2030	6400	73
72 ^{-0,2} _{-0,3}	115	48	7,144	4+4	740	14,8	7400	5450	17400	124
79 ^{-0,2} _{-0,3}	130	62	3,500	4+4	300	7,6	3000	2210	11000	110
85 ^{-0,2} _{-0,3}	139	61	7,144	5+5	980	24,7	9800	7220	27000	174
90 ^{-0,2} _{-0,3}	144	61	9,000	3+3	870	22,0	8700	6410	20600	116