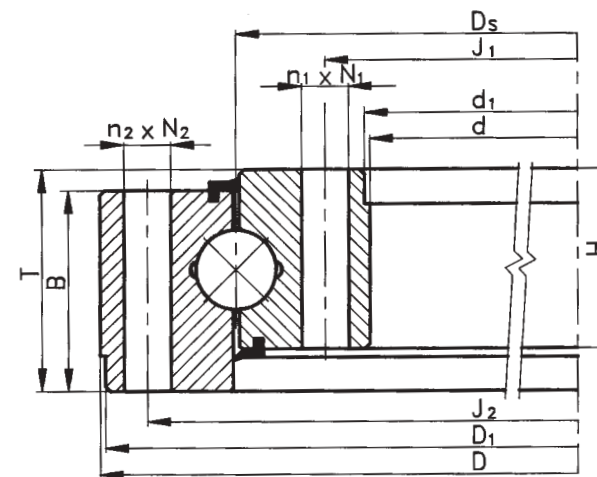


FOUR-POINT CONTACT SLEWING RINGS

- without gear [O]



Number of the Loading Curve	Boundary Dimensions			Static Ax. Basic Load Rating C_{0a}	Designation	Weight G	Abutment Dimensions						Other Specifications				Note No	Notes
	d	D	T				J_1	J_2	N_1	N_2	n_1	n_2	d_1	D_1	H	B		
	[mm]			[kN]		[kg]	[mm]							[mm]				
1	140	300	36	359	90-1B13-0220-0318	11.3	170	270	18	M16	12	12	-	-	30	30		
2	145	300	50	440	90-1B20-0223-0326	15	175	270	17	17	15	16	-	-	44	44	1	
3	145	300	50	440	90-1B20-0223-0427	16.7	175	270	14.27	14.27	16	16	-	-	44	44		
4	145	300	50	440	90-1B20-0223-0447	17	175	270	1/2-13 UNC	14.27	8	8	146	-	44	44	2	
5	145	300	50	527	90-1B22-0223-0397	16.5	175	270	17	5/8-11 UNC	15	16	146	-	44	44	1	
6	183	375	63	720	90-1B25-0279-0428	33.5	220	338	M16	M16	12	12	185	373	54	54		
7	200	300	35	332	90-1B14-0250-0479	8	220	280	M10	M10	16	16	-	-	30	30		
8	210	365	40	594	90-1B20-0289-0295	20	240	335	14	14	16	16	-	-	38	38		
9	210	365	40	594	90-1B20-0289-0295-1	18	240	335	1/2-13 UNC	1/2-13 UNC	19	16	-	-	38	38	3	
10	270	486	63	1027	90-1B25-0378-0401	50	314	442	22	M20	16	16	-	-	54	54		
11	323.6	520.29	54.1	1140	90-1B25-0422-0485	46.5	365.125	479.425	17.5	5/8-11 UNC	20	20	-	-	52.3	52.3	4	
12	323.6	520.29	54.1	1140	90-1B25-0422-0513	47	365.125	479.425	5/8-11 UNC	16.7	20	20	-	-	52.3	52.3	5;6	
13	333	558	72	1469	90-1B30-0446-0502	66	377	514	22	22	20	20	-	-	63	63		
14	336	474	46	851	90-1B20-0405-0387	25	360	450	14	14	30	30	-	-	41	41		
15	384	562	59	1307	90-1B25-0475-0204	47	420	530	18	18	16	16	-	560	52	52		
16	400	580	70	1642	90-1B30-0490-0377	57	430	550	17	M16	18	18	-	-	61	61		
17	400	610	76	1666	90-1B30-0506-0420	76	440	570	18.3	18.3	24	24	410	600	66	66	7	
18	450	650	75	1951	90-1B32-0550-0418	69	485	615	22	22	36	35	-	-	65	65	8	
19	460	699	72	2040	90-1B32-0580-0342	93	504	655	22	22	22	22	-	-	63	63		
20	468	704	86	2609	90-1B40-0586-0337	108	508	664	22	22	36	35	-	-	79	79	8;9	
21	545	730	68	1785	90-1B25-0640-0355	73	580	690	17.5	M12	24	24	-	-	53	59		
22	634	848	56	1605	90-1B20-0744-0341	75	662	820	M18x1.5	M18x1.5	24	24	-	-	45.5	45.5		
23	810	900	40	1274	90-1B13-0854-0313	27	826	884	9	9	24	24	-	-	33	33		
24	872	1016	56	2033	90-1B20-0941-0357 S	70	898	990	M12	M12	24	24	874	1014	46	46		
25	878.6	1121	74	3425	90-1B30-1000-0380	162	925	1075	22	22	24	24	880	1120	63.5	63.5		
26	964	1218	56	2827	90-1B22-1094-0207	142	1012	1170	M16	M16	36	36	-	-	45.5	45.5		
27	2200	2400	73	6588	90-1B25-2300-0107	300	2240	2360	22	22	60	60	-	-	63	63		