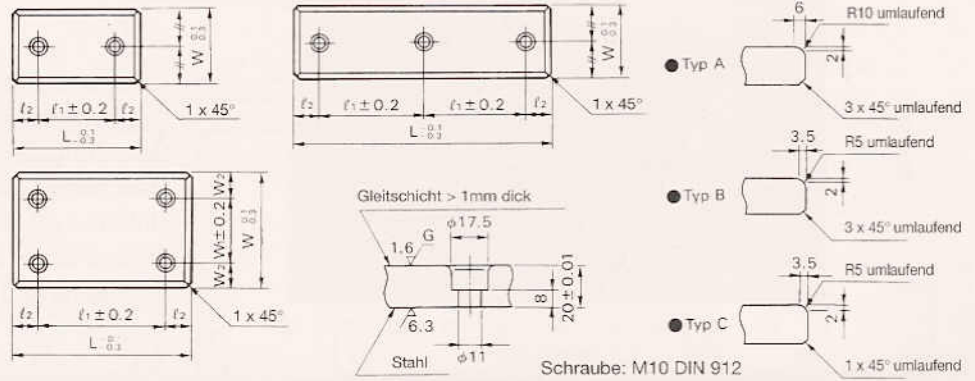
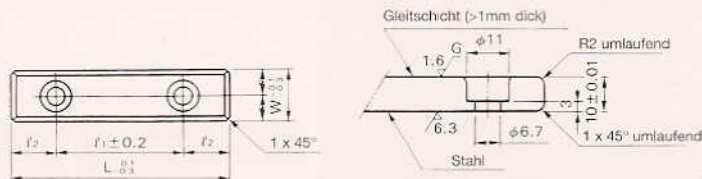


CWP Gleitplatten 20 mm dick



Teil-Nr.	W	L	W ₁	W ₂	l ₁	l ₂	Bohrung	Fase
CWP-2875	28	75	-	-	45	15	2	Typ C
CWP-28100	28	100	-	-	75	25	2	Typ C
CWP-28150	28	150	-	-	100	25	2	Typ C
CWP-3875	38	75	-	-	45	15	2	Typ C
CWP-38100	38	100	-	-	50	25	2	Typ C
CWP-38150	38	150	-	-	100	25	2	Typ C
CWP-4875	48	75	-	-	45	15	2	Typ B
CWP-48100	48	100	-	-	50	25	2	Typ B
CWP-48125	48	125	-	-	75	25	2	Typ B
CWP-48150	48	150	-	-	100	25	2	Typ B
CWP-48200	48	200	-	-	100	50	2	Typ B
CWP-48250	48	250	-	-	100	25	3	Typ B
CWP-5875	58	75	-	-	45	15	2	Typ C
CWP-58100	58	100	-	-	50	25	2	Typ C
CWP-58150	58	150	-	-	100	25	2	Typ C
CWP-7575B	75	75	-	-	25	25	2	Typ A
CWP-75100B	75	100	-	-	50	25	2	Typ A
CWP-75125	75	125	-	-	75	25	2	Typ A
CWP-75150	75	150	-	-	100	25	2	Typ A
CWP-75200	75	200	-	-	150	25	2	Typ A
CWP-75250	75	250	-	-	100	25	3	Typ A
CWP-75300	75	300	-	-	100	50	3	Typ A
CWP-100100	100	100	50	25	50	25	4	Typ A
CWP-100125	100	125	50	25	75	25	4	Typ A
CWP-100150	100	150	50	25	100	25	4	Typ A
CWP-100200	100	200	50	25	150	25	4	Typ A
CWP-100250	100	250	50	25	200	25	4	Typ A
CWP-100300	100	300	50	25	200	50	4	Typ A
CWP-125125	125	125	50	37.5	75	25	4	Typ A
CWP-125150	125	150	50	37.5	100	25	4	Typ A
CWP-125200	125	200	50	37.5	150	25	4	Typ A
CWP-125250	125	250	50	37.5	200	25	4	Typ A
CWP-125300	125	300	50	37.5	200	50	4	Typ A
CWP-150150	150	150	100	25	100	25	4	Typ A
CWP-150200	150	200	100	25	150	25	4	Typ A
CWP-150250	150	250	100	25	200	25	4	Typ A

CWA Gleitplatten 10 mm dick



Schraube: M6 DIN 7984 oder DIN 6912

Teil-Nr.	W	L	l ₁	l ₂	Bohrung
CWA-1875N	18	75	45	15	2
CWA-18100N	18	100	50	25	2
CWA-18125N	18	125	75	25	2
CWA-18150N	18	150	100	25	2